

# TON RIOJA

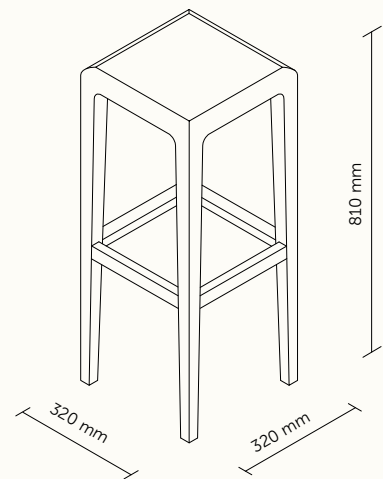
silentlab



Ein leicht gebauter Hocker, klares Design, mit abgerundeten Kanten, die den Gesamteindruck im Raum nicht beeinträchtigen. Der Rioja passt praktisch überall hin und nimmt nicht viel Platz ein, zieht aber durch seine handwerkliche Verarbeitung viel Aufmerksamkeit auf sich. Entworfen von deutschen Designern der Lounge Designgroup.



MÖBEL



## Technische daten

Grundmaße (B × H × T)	320 × 810 × 320 mm
Gewicht	5,4 kg
Material	Eiche mit naturgeölter Oberfläche

Alle Rechte an geistigem Eigentum („Rechte“), gleich ob registriert oder nicht, jegliche Inhalte, Texte, Fotos, Abbildungen, Logos, Anleitungen, Designe, technische Lösungen u. ä. betreffend („Inhalt“) sind Eigentum der SilentLab s.r.o. („Inhaber“) und jeglicher Eingriff in diese Rechte an gleich welchem Inhalt oder dessen Teil ohne vorherige ausdrückliche und schriftliche Zustimmung des Inhabers ist unzulässig. Als Verletzung der Rechte an geistigem Eigentum des Inhabers wird jegliche, vorab nicht ausdrücklich genehmigte Nutzung eines Inhalts verstanden, und dies mit Ausnahme der internen und nicht kommerziellen Nutzung eines unveränderten Inhalts für die Zwecke der eigentlichen Bestellung der Produkte des Inhabers. Insbesondere (aber nicht ausschließlich) ist jegliche Reproduktion, Veränderung, Ergänzung, Verbindung oder sonstige Modifikation eines Inhalts ohne vorherige ausdrückliche schriftliche Bewilligung durch den Inhaber untersagt.

Die finale Ausführung der Produkte kann von den angeführten Varianten auf den Fotos abweichen.  
SilentLab®, MICROOFFICE® und sein Logo sind registrierte Schutzmarken der SilentLab s.r.o.

Version 2024.1

# KAVE HOME ZENDA

silentlab



Hocker mit quadratischer, höhenverstellbarer Sitzfläche. Drehsitz gepolstert mit Chenille-Stoff und Schaumstoffpolsterung für mehr Komfort. Dicker zylindrischer Stahlfuß mit rechteckiger Fußstütze mit mattschwarzer Oberfläche. Erhältlich in verschiedenen Ausführungen und/oder Farben. Um sie zu kombinieren oder Ihren Favoriten auszuwählen.

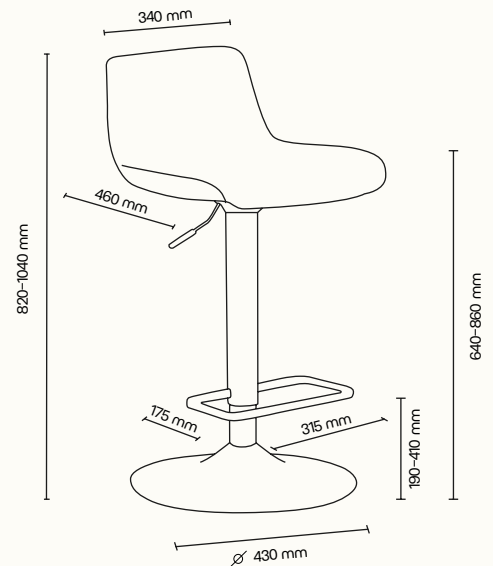


MÖBEL



## Technische daten

Grundmaße	Abmessungen Standardhöhe 1030 mm minimale verstellbare Höhe 820 mm Maximal verstellbare Höhe 1030 mm Breite 445 mm Tiefe 455 mm
Gewicht	7,05 kg
Material	70% Stahl, 10% Gewebe, 10% Schaumstoff (Polyurethan), 9 % E0 emissionsarmes Sperrholz, 1 % Kunststoff
Farbe	schwarz

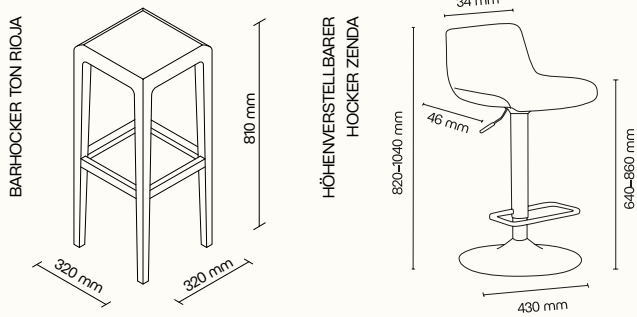


Alle Rechte an geistigem Eigentum („Rechte“), gleich ob registriert oder nicht, jegliche Inhalte, Texte, Fotos, Abbildungen, Logos, Anleitungen, Designe, technische Lösungen u. ä. betreffend („Inhalt“) sind Eigentum der SilentLab s.r.o. („Inhaber“) und jeglicher Eingriff in diese Rechte an gleich welchem Inhalt oder dessen Teil ohne vorherige ausdrückliche und schriftliche Zustimmung des Inhabers ist unzulässig. Als Verletzung der Rechte an geistigem Eigentum des Inhabers wird jegliche, vorab nicht ausdrücklich genehmigte Nutzung eines Inhalts verstanden, und dies mit Ausnahme der internen und nicht kommerziellen Nutzung eines unveränderten Inhalts für die Zwecke der eigentlichen Bestellung der Produkte des Inhabers. Insbesondere (aber nicht ausschließlich) ist jegliche Reproduktion, Veränderung, Ergänzung, Verbindung oder sonstige Modifikation eines Inhalts ohne vorherige ausdrückliche schriftliche Bewilligung durch den Inhaber untersagt.

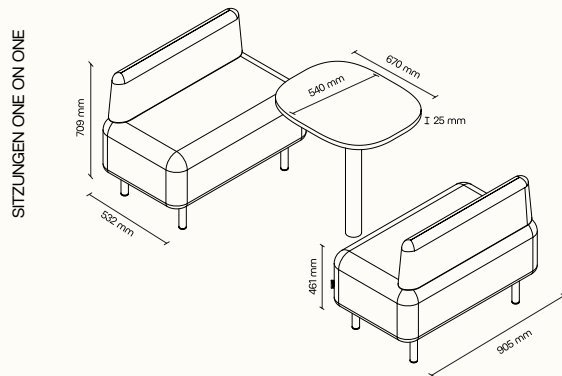
Die finale Ausführung der Produkte kann von den angeführten Varianten auf den Fotos abweichen.  
SilentLab®, MICROOFFICE® und sein Logo sind registrierte Schutzmarken der SilentLab s.r.o.

# MÖBEL GEN4

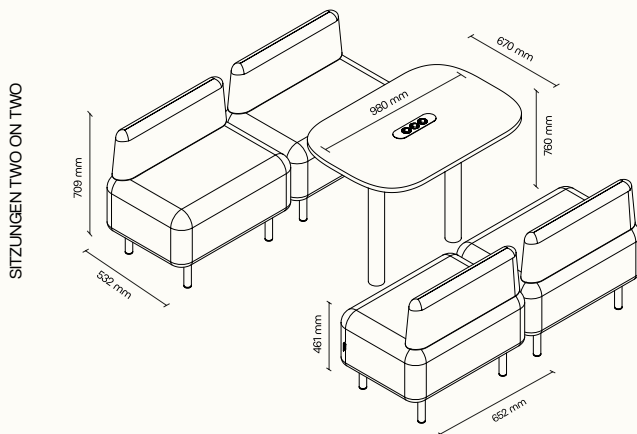
## SPOT



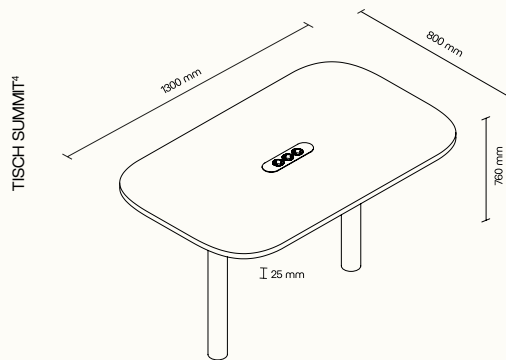
## CHAT<sup>2</sup>



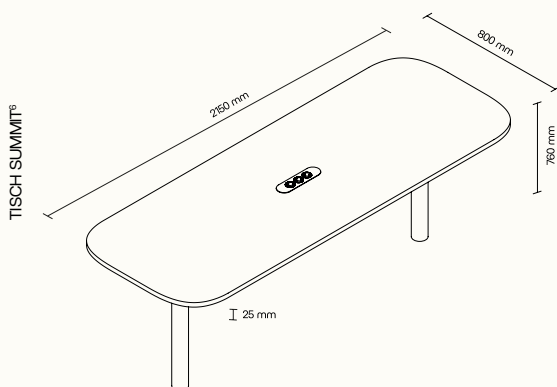
## CHAT<sup>4</sup>



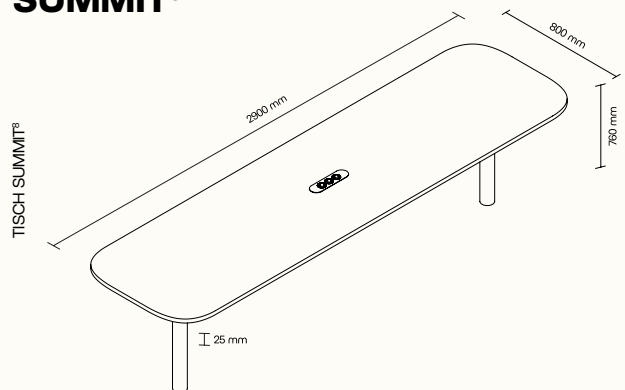
## SUMMIT<sup>4</sup>



## SUMMIT<sup>6</sup>



## SUMMIT<sup>8</sup>



\* Detaillierte Informationen zu den Erzeugnissen finden Sie auf den technischen Datenblättern.  
Alle Abmessungen der Möbel sind in Millimetern angegeben. Illustration eines möglichen Lösungsvorschlags.

Alle Rechte an geistigem Eigentum („Rechte“), gleich ob registriert oder nicht, jegliche Inhalte, Texte, Fotos, Abbildungen, Logos, Anleitungen, Designe, technische Lösungen u. ä. betreffend („Inhalt“) sind Eigentum der SilentLab s.r.o. („Inhaber“) und jeglicher Eingriff in diese Rechte an gleich welchem Inhalt oder dessen Teil ohne vorherige ausdrückliche und schriftliche Zustimmung des Inhabers ist unzulässig. Als Verletzung der Rechte an geistigem Eigentum des Inhabers wird jegliche, vorab nicht ausdrücklich genehmigte Nutzung eines Inhalts verstanden, und dies mit Ausnahme der internen und nicht kommerziellen Nutzung eines unveränderten Inhalts für die Zwecke der eigentlichen Bestellung der Produkte des Inhabers. Insbesondere (aber nicht ausschließlich) ist jegliche Reproduktion, Veränderung, Ergänzung, Verbindung oder sonstige Modifikation eines Inhalts ohne vorherige ausdrückliche schriftliche Bewilligung durch den Inhaber untersagt.

Die finale Ausführung der Produkte kann von den angeführten Varianten auf den Fotos abweichen.  
SilentLab®, MICROOFFICE® und sein Logo sind registrierte Schutzmarken der SilentLab s.r.o.

# MÖBEL GEN4

## ACCESSORIES

HOLZ-HAKEN M



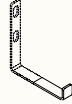
Ø 60 x 50 mm

HOLZ-HAKEN S



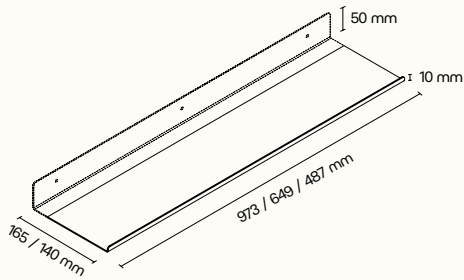
Ø 30 x 50 mm

METALL-HAKEN

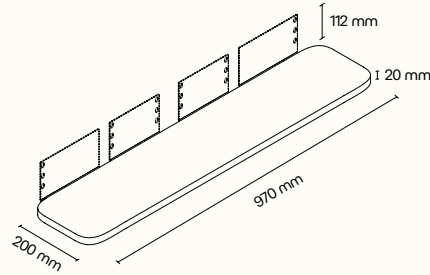


12 x 75 x 82 mm

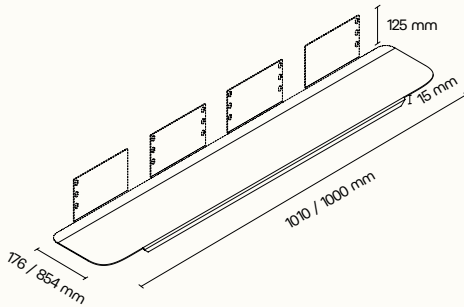
INTERNE WANDABLAGE



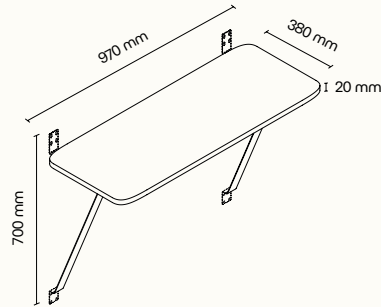
EXTERNE WANDABLAGE



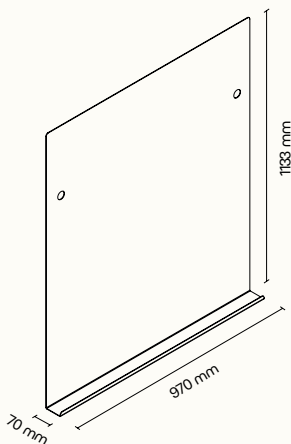
EXTERNE METALL-WANDABLAGE



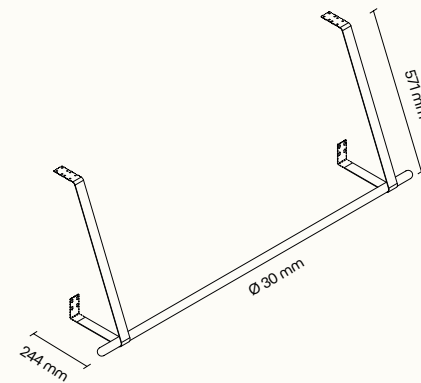
BEFESTIGUNGSSYSTEM  
FÜR TISCH, REGALE



MAGNETISCHE UND  
BESCHREIBBARE METALLTADEL



BEFESTIGUNGSSYSTEM  
FÜR TISCH, REGALE



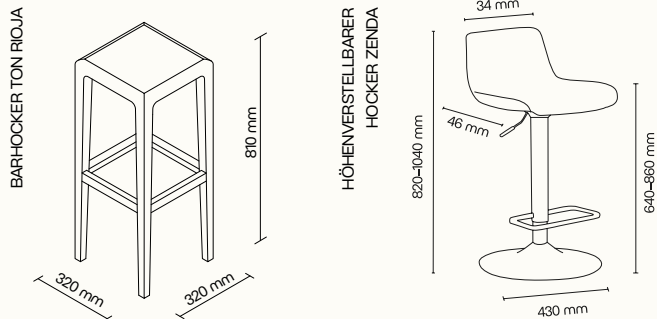
\* Detaillierte Informationen zu den Erzeugnissen finden Sie auf den technischen Datenblättern.  
Alle Abmessungen der Möbel sind in Millimetern angegeben. Illustration eines möglichen Lösungsvorschlags.

Alle Rechte an geistigem Eigentum („Rechte“), gleich ob registriert oder nicht, jegliche Inhalte, Texte, Fotos, Abbildungen, Logos, Anleitungen, Designe, technische Lösungen u. ä. betreffend („Inhalt“) sind Eigentum der SilentLab s.r.o. („Inhaber“) und jeglicher Eingriff in diese Rechte an gleich welchem Inhalt oder dessen Teil ohne vorherige ausdrückliche und schriftliche Zustimmung des Inhabers ist unzulässig. Als Verletzung der Rechte an geistigem Eigentum des Inhabers wird jegliche, vorab nicht ausdrücklich genehmigte Nutzung eines Inhalts verstanden, und dies mit Ausnahme der internen und nicht kommerziellen Nutzung eines unveränderten Inhalts für die Zwecke der eigentlichen Bestellung der Produkte des Inhabers. Insbesondere (aber nicht ausschließlich) ist jegliche Reproduktion, Veränderung, Ergänzung, Verbindung oder sonstige Modifikation eines Inhalts ohne vorherige ausdrückliche schriftliche Bewilligung durch den Inhaber untersagt.

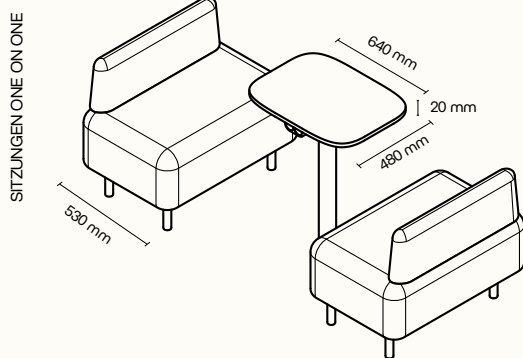
Die finale Ausführung der Produkte kann von den angeführten Varianten auf den Fotos abweichen.  
SilentLab®, MICROOFFICE® und sein Logo sind registrierte Schutzmarken der SilentLab s.r.o.

# MÖBEL SPARK

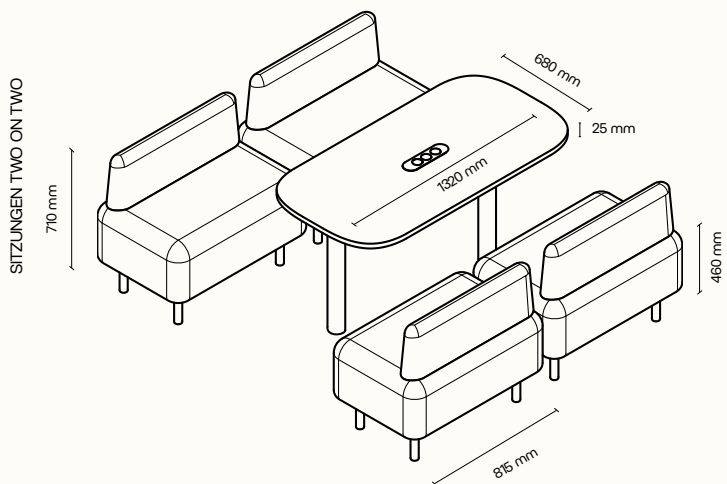
## SPARK



## SPARK<sup>2</sup>



## SPARK<sup>4</sup>



\* Detaillierte Informationen zu den Erzeugnissen finden Sie auf den technischen Datenblättern.  
Alle Abmessungen der Möbel sind in Millimetern angegeben. Illustration eines möglichen Lösungsvorschlags.

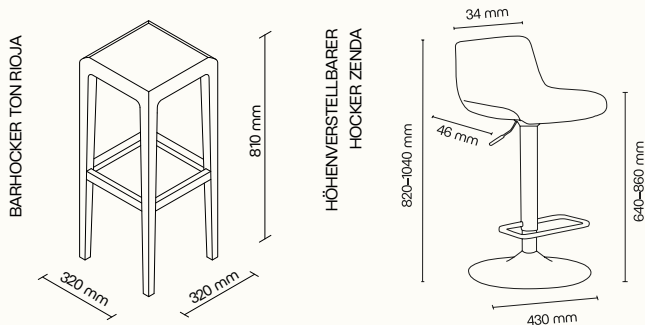
Alle Rechte an geistigem Eigentum („Rechte“), gleich ob registriert oder nicht, jegliche Inhalte, Texte, Fotos, Abbildungen, Logos, Anleitungen, Designe, technische Lösungen u. ä. betreffend („Inhalt“) sind Eigentum der SilentLab s.r.o. („Inhaber“) und jeglicher Eingriff in diese Rechte an gleich welchem Inhalt oder dessen Teil ohne vorherige ausdrückliche und schriftliche Zustimmung des Inhabers ist unzulässig. Als Verletzung der Rechte an geistigem Eigentum des Inhabers wird jegliche, vorab nicht ausdrücklich genehmigte Nutzung eines Inhalts verstanden, und dies mit Ausnahme der internen und nicht kommerziellen Nutzung eines unveränderten Inhalts für die Zwecke der eigentlichen Bestellung der Produkte des Inhabers. Insbesondere (aber nicht ausschließlich) ist jegliche Reproduktion, Veränderung, Ergänzung, Verbindung oder sonstige Modifikation eines Inhalts ohne vorherige ausdrückliche schriftliche Bewilligung durch den Inhaber untersagt.

Die finale Ausführung der Produkte kann von den angeführten Varianten auf den Fotos abweichen.  
SilentLab®, MICROOFFICE® und sein Logo sind registrierte Schutzmarken der SilentLab s.r.o.

Version 2024.2

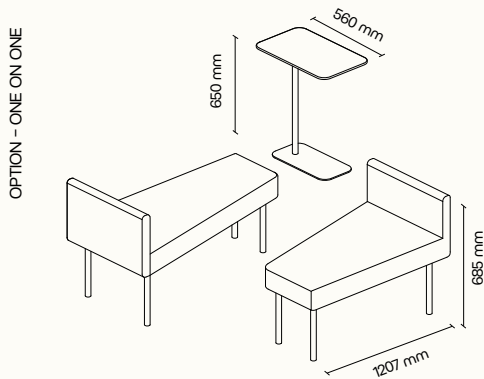
# MÖBEL MICROOFFICE

## UNIQ/PRIME

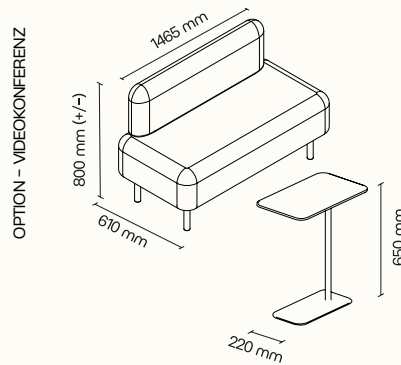


## CUBIQ

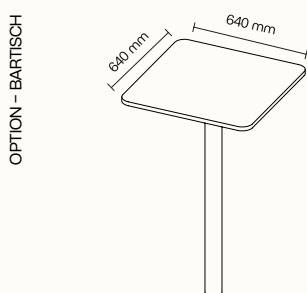
### V. 1



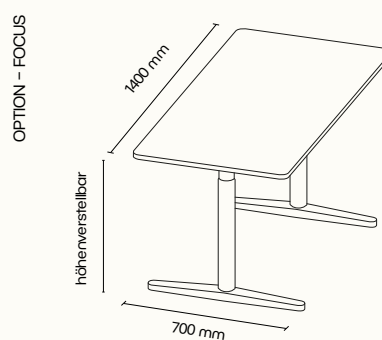
### V. 2



### V. 3



### V. 4



\* Detaillierte Informationen zu den Erzeugnissen finden Sie auf den technischen Datenblättern.  
Alle Abmessungen der Möbel sind in Millimetern angegeben. Illustration eines möglichen Lösungsvorschlags.

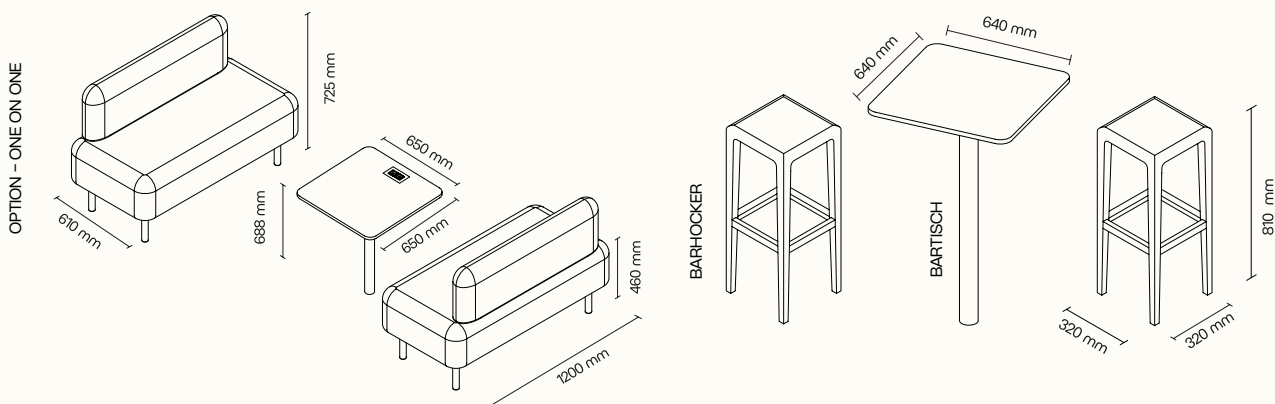
Alle Rechte an geistigem Eigentum („Rechte“), gleich ob registriert oder nicht, jegliche Inhalte, Texte, Fotos, Abbildungen, Logos, Anleitungen, Designe, technische Lösungen u. ä. betreffend („Inhalt“) sind Eigentum der SilentLab s.r.o. („Inhaber“) und jeglicher Eingriff in diese Rechte an gleich welchem Inhalt oder dessen Teil ohne vorherige ausdrückliche und schriftliche Zustimmung des Inhabers ist unzulässig. Als Verletzung der Rechte an geistigem Eigentum des Inhabers wird jegliche, vorab nicht ausdrücklich genehmigte Nutzung eines Inhalts verstanden, und dies mit Ausnahme der internen und nicht kommerziellen Nutzung eines unveränderten Inhalts für die Zwecke der eigentlichen Bestellung der Produkte des Inhabers. Insbesondere (aber nicht ausschließlich) ist jegliche Reproduktion, Veränderung, Ergänzung, Verbindung oder sonstige Modifikation eines Inhalts ohne vorherige ausdrückliche schriftliche Bewilligung durch den Inhaber untersagt.

Die finale Ausführung der Produkte kann von den angeführten Varianten auf den Fotos abweichen.  
SilentLab®, MICROOFFICE® und sein Logo sind registrierte Schutzmarken der SilentLab s.r.o.

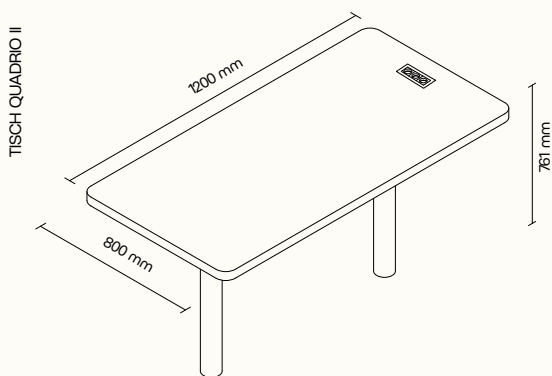


# MÖBEL MICROOFFICE

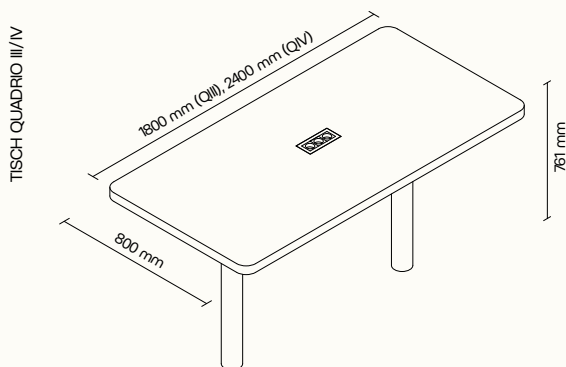
## QUADRIO I



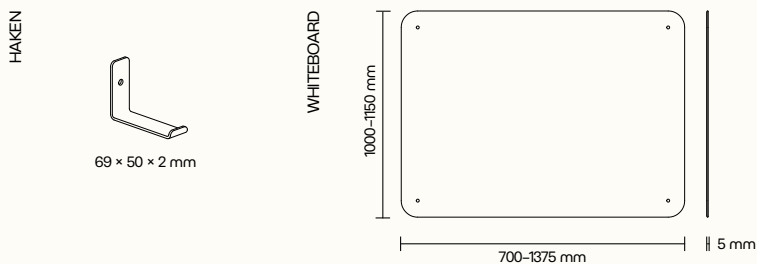
## QUADRIO II



## QUADRIO III/IV



## UNIQ/PRIME/CUBIQ/QUADRIO I, II, III, IV, REALM



\* Detaillierte Informationen zu den Erzeugnissen finden Sie auf den technischen Datenblättern.  
Alle Abmessungen der Möbel sind in Millimetern angegeben. Illustration eines möglichen Lösungsvorschlags.

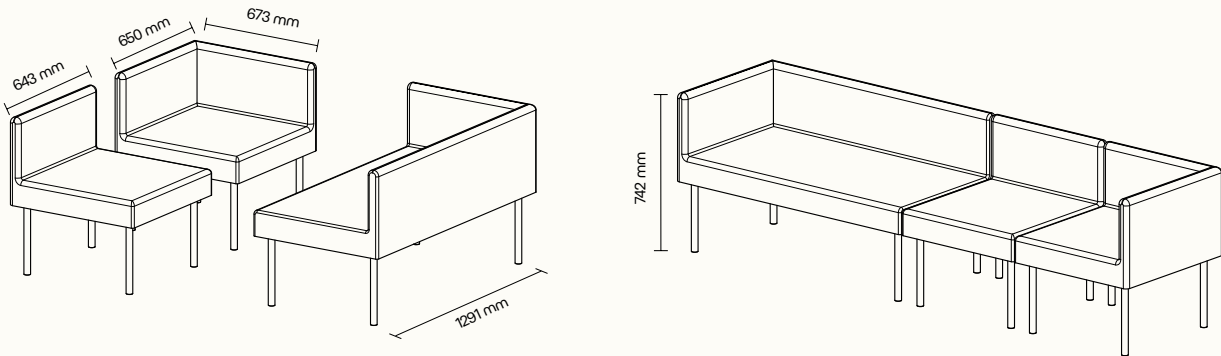
Alle Rechte an geistigem Eigentum („Rechte“), gleich ob registriert oder nicht, jegliche Inhalte, Texte, Fotos, Abbildungen, Logos, Anleitungen, Designe, technische Lösungen u. ä. betreffend („Inhalt“) sind Eigentum der SilentLab s.r.o. („Inhaber“) und jeglicher Eingriff in diese Rechte an gleich welchem Inhalt oder dessen Teil ohne vorherige ausdrückliche und schriftliche Zustimmung des Inhabers ist unzulässig. Als Verletzung der Rechte an geistigem Eigentum des Inhabers wird jegliche, vorab nicht ausdrücklich genehmigte Nutzung eines Inhalts verstanden, und dies mit Ausnahme der internen und nicht kommerziellen Nutzung eines unveränderten Inhalts für die Zwecke der eigentlichen Bestellung der Produkte des Inhabers. Insbesondere (aber nicht ausschließlich) ist jegliche Reproduktion, Veränderung, Ergänzung, Verbindung oder sonstige Modifikation eines Inhalts ohne vorherige ausdrückliche schriftliche Bewilligung durch den Inhaber untersagt.

Die finale Ausführung der Produkte kann von den angeführten Varianten auf den Fotos abweichen.  
SilentLab®, MICROOFFICE® und sein Logo sind registrierte Schutzmarken der SilentLab s.r.o.

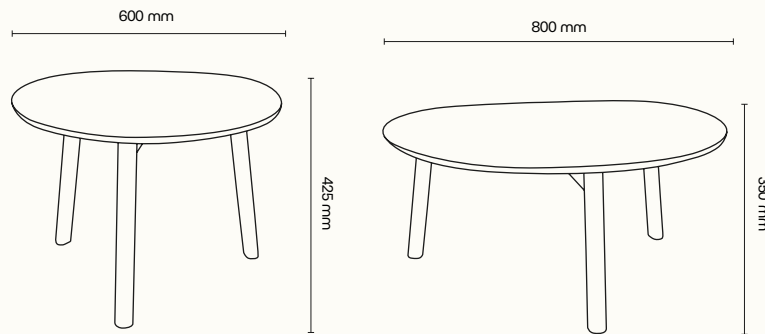
# MÖBEL MICROOFFICE

## REALM

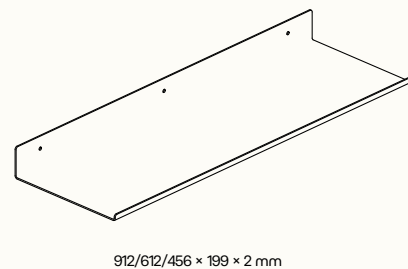
### SITZUNGEN REALM



### TISCH REALM



### ABLAGEBOARD REALM



\* Detaillierte Informationen zu den Erzeugnissen finden Sie auf den technischen Datenblättern.  
Alle Abmessungen der Möbel sind in Millimetern angegeben. Illustration eines möglichen Lösungsvorschlags.

Alle Rechte an geistigem Eigentum („Rechte“), gleich ob registriert oder nicht, jegliche Inhalte, Texte, Fotos, Abbildungen, Logos, Anleitungen, Designe, technische Lösungen u. ä. betreffend („Inhalt“) sind Eigentum der SilentLab s.r.o. („Inhaber“) und jeglicher Eingriff in diese Rechte an gleich welchem Inhalt oder dessen Teil ohne vorherige ausdrückliche und schriftliche Zustimmung des Inhabers ist unzulässig. Als Verletzung der Rechte an geistigem Eigentum des Inhabers wird jegliche, vorab nicht ausdrücklich genehmigte Nutzung eines Inhalts verstanden, und dies mit Ausnahme der internen und nicht kommerziellen Nutzung eines unveränderten Inhalts für die Zwecke der eigentlichen Bestellung der Produkte des Inhabers. Insbesondere (aber nicht ausschließlich) ist jegliche Reproduktion, Veränderung, Ergänzung, Verbindung oder sonstige Modifikation eines Inhalts ohne vorherige ausdrückliche schriftliche Bewilligung durch den Inhaber untersagt.

Die finale Ausführung der Produkte kann von den angeführten Varianten auf den Fotos abweichen.  
SilentLab®, MICROOFFICE® und sein Logo sind registrierte Schutzmarken der SilentLab s.r.o.