

KATALOG

silberflab

silentlab

**KATALOG 2025**



# INHALT

<b>ÜBER UNS</b>	<b>9</b>
<b>ALLEINSTELLUNGSMERKMALE</b>	<b>13</b>
<b>DESIGNER</b>	<b>15</b>
<b>GEN4</b>	<b>21</b>
SPOT	23
FOCUS	27
CHAT	31
SUMMIT	37
<b>SPARK</b>	<b>45</b>
SPARK	47
SPARK <sup>2</sup>	49
SPARK <sup>4</sup>	51
<b>MICROOFFICE</b>	<b>53</b>
UNIQ	55
PRIME	59
CUBIQ	63
QUADRIO I—IV	69
REALM	81
<b>ZUSÄTZLICHE OPTIONEN</b>	<b>87</b>
VORBEREITUNG FÜR VIDEOKONFERENZEN	89
MÖBEL	91
<b>SITZMÖBEL</b>	<b>99</b>
MYSLOT BOND	101
MOVE	103
PETAL	105
<b>SCHALLABSORBER</b>	<b>107</b>
STILL SKY	109
STILL	111
RESOBAR	113
MYSPLACE	115
SHADE TIMBER	117
SHADE HEAVY	119
SHADE MARK	121
MOSS	123
MOSS HANG	125
SILENT TREE	127
MUTE	129
<b>BELEUCHTUNG</b>	<b>131</b>
MUTE LIGHT	133
BLOOM	135
DROP	137
<b>SOUNDMASKING</b>	<b>139</b>
<b>MATERIALIEN</b>	<b>145</b>
STOFFMUSTER	147
OBERFLÄCHEN	153

**Wenn alles,  
was Sie wollen  
ein ruhiger Arbeitsplatz ist**





## ÜBER UNS

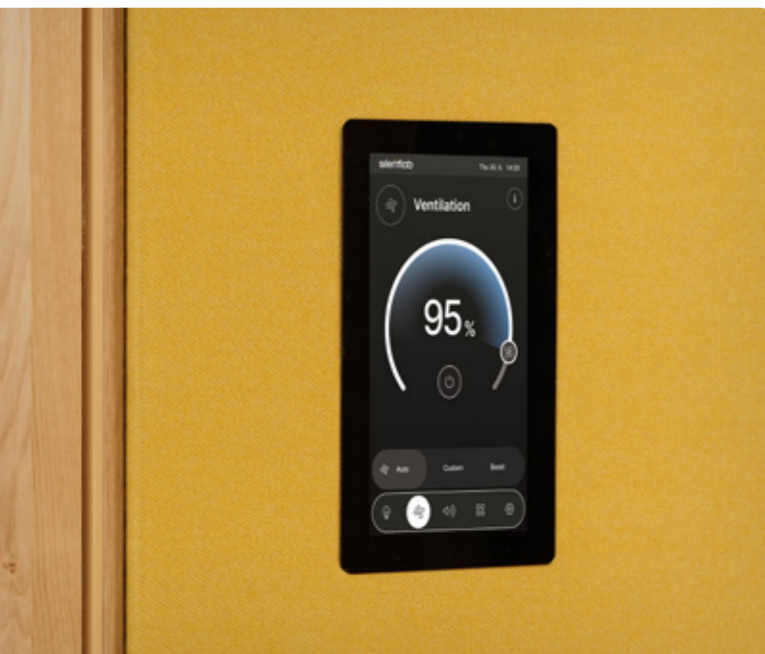
Unsere Reise begann im Jahr 2014 mit der Vision, das Arbeitsumfeld moderner Büros zu transformieren. In einem kleinen Team, angetrieben von Entschlossenheit und dem Glauben an die Akustik, machten wir uns daran, etwas Außergewöhnliches zu schaffen. Wir gehörten zu den wenigen in Europa, die verstanden, dass die richtige Akustik die Produktivität und das Wohlbefinden am Arbeitsplatz erheblich beeinflussen kann.

Der Anfang war nicht einfach. Wir erinnern uns an unzählige Stunden, die wir mit Entwürfen und Prototypen verbracht haben, während wir daran arbeiteten, eine schalldichte Kabine zu entwickeln, die wirklich funktioniert. Jeder Erfolg und jeder Rückschlag brachte uns unserem Ziel näher. Als wir unsere Prototypen 2016 erstmals auf der Orgatec präsentierten, hatten wir keine Vorstellung davon, was vor uns lag. Obwohl unser erstes Produkt noch weit von der Perfektion entfernt war, führten uns unsere Hingabe, Leidenschaft und ein wenig Glück zu unseren Erfolgen.

Nur wenige Wochen nach der Orgatec gewannen wir eine bedeutende Ausschreibung in Paris, die uns Türen öffnete und ein rasantes Wachstum ermöglichte. Seitdem sind wir zu einem der führenden Hersteller von Akustikprodukten in Europa geworden.

Heute, nach Jahren harter Arbeit und Investitionen, mit über hundert talentierten Mitarbeitern in unserem Team, präsentieren wir stolz unsere neue Produktlinie, die auf dem globalen Markt ihresgleichen sucht. Jedes von uns kreierte Produkt, verkörpert unsere Leidenschaft und unseren Glauben an das, was wir tun. SilentLab ist nicht nur ein Unternehmen; es ist eine Geschichte von Engagement, Innovation und dem Wunsch, für alle ein ruhiges und produktives Arbeitsumfeld zu schaffen.





# ALLEINSTELLUNGSMERKMALE

## LICHT

Entdecken Sie die Kraft des Lichts, das Ihren Arbeitsraum verwandelt. Unsere prokognitive LED-Beleuchtung imitiert natürliches Tageslicht mit einem herausragenden Farbwiedergabeindex (CRI 98 %). Dank der perfekten spektralen Zusammensetzung fördern wir die Konzentration und verringern Fehlerquoten.

Unsere Beleuchtung sorgt nicht nur für Ihr mentales Wohlbefinden und die Gesundheit Ihrer Netzhaut, sondern verwandelt Ihren Raum in einen Ort, an dem Ideen entstehen. Egal, ob Sie sich konzentrieren oder entspannen möchten – Sie können die Lichtintensität ganz einfach anpassen, um perfekten visuellen Komfort zu erreichen.

## STILLE

Unsere Produkte sind die Antwort auf Lärm in modernen Open-Space-Büros. Perfekt funktionierende Innen- und Außenakustik sorgen für eine ruhige Arbeitsumgebung, in der Sie Ihren eigenen Gedanken lauschen können. Mit hochwertigen Materialien, einem leisen Belüftungssystem und präzise gefertigten schalldichten Türen erreichen wir das höchstmögliche Maß an Schallisolierung.

Wir konzentrieren uns darauf, die ideale Nachhallzeit und eine natürliche Sprachverständlichkeit zu erzielen, was Sie besonders bei Telefon- und Konferenzgesprächen schätzen werden.

## LUFT

Frische Luft ist unerlässlich für effektives Arbeiten. Unser innovatives Belüftungssystem sorgt für einen schnellen und zugleich leisen Luftaustausch, sodass Sie stundenlang ungestört arbeiten können.

Dieses effiziente System wurde mit Blick auf Komfort und Gesundheit entwickelt und schafft optimale Bedingungen für konzentriertes Arbeiten. Die Intensität der Belüftung können Sie ganz einfach über das intuitive digitale Steuerungsdisplay anpassen, wodurch Sie die volle Kontrolle über Ihr Arbeitsumfeld haben und maximalen Komfort während Ihres Arbeitstages genießen.

## DESIGN

Wir kombinieren ein revolutionäres Akustikkonzept mit minimalistischem Design, um einen funktionalen Raum zu schaffen, der durch seine Eleganz besticht. Die gepolsterten Oberflächen sind so gestaltet, dass sie eine luftige und komfortable Atmosphäre schaffen, während sorgfältig ausgewählte ergonomische Elemente im Innenraum maximalen Komfort und Harmonie gewährleisten. Unsere Konstruktion verwendet hochwertige Materialien für eine perfekte Schalldämmung, während Holz- und Metalldetails zeitlose Eleganz hinzufügen.

Unser innovatives Design wurde mit renommierten Preisen ausgezeichnet, darunter dem Red Dot Design Award, iF Design Award, German Design Award und Good Design Award.



## **DESIGNER** von **Akustik-Pods**

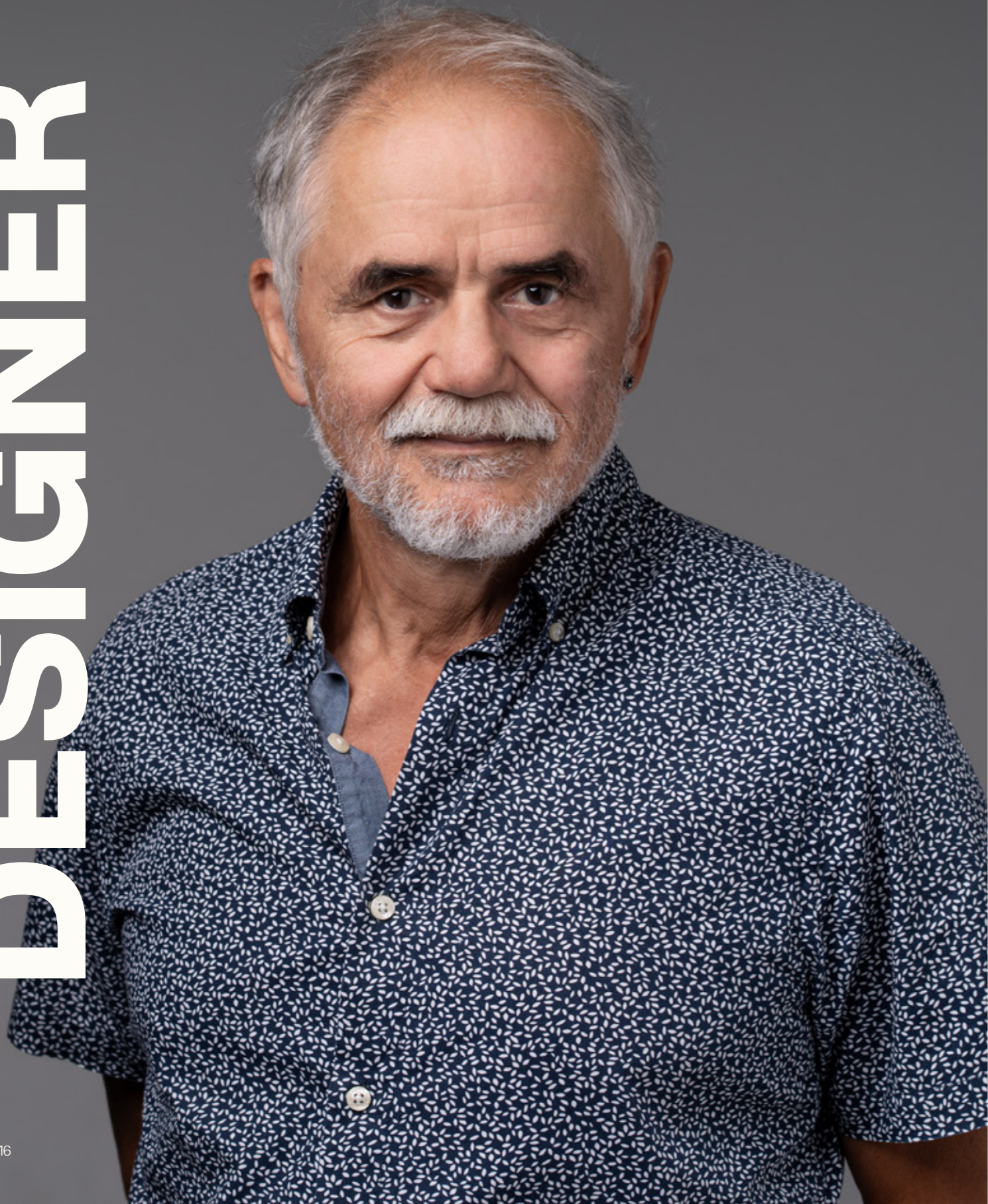
### **VOJTĚCH KAAS & JAN KALIVODA**

PROGRES ARCHITEKTI

Das Architekturstudio PROGRES architekti ist spezialisiert auf die Arbeit mit Raum, Materie, Licht und Materialien. Ihr Ansatz, der sich auf Innovation und die Erschließung technischer Optionen konzentriert, hat ihnen zahlreiche internationale Auszeichnungen eingebracht.

Sie legen besonderen Wert auf die Qualität von Innenräumen, in denen Ergonomie, Beleuchtung und Akustik eine entscheidende Rolle spielen. Diese Erfahrungen wurden vollständig in die Entwicklung von MICROOFFICE, SPARK und die neue GEN4 Linie integriert, bei der sie eine modulare Lösung einführten, die verschiedene menschliche Bedürfnisse erfüllt und zu einem Schlüsselement der Arbeitsumgebung wird.





## **DESIGNER** von **Akustik-Objekt**

### **JIŘÍ PELCL**

ATELIER PELCL

Atelier Pelcl, eines der führenden Designstudios in der Tschechischen Republik, verfügt über langjährige Erfahrung und erfolgreiche Projekte sowohl im In- als auch im Ausland. Das Studio ist spezialisiert auf die Gestaltung von öffentlichen und privaten Innenräumen, Architektur sowie Möbel-, Glas- und Porzellandesign.

Die Zusammenarbeit zwischen SilentLab und Atelier Pelcl führte zum innovativen Produkt SILENT TREE. Dieses von der Natur inspirierte Design bringt Ruhe und Ästhetik in Büroräume und dient nicht nur als akustische Lösung, sondern auch als visuell ansprechendes Element.



## **DESIGNER** von **Akustik-Leuchten**

### **JAN NĚMEČEK & MICHAL FRONĚK**

STUDIO OLGOJ CHORCHOJ

Studio Olgoj Chorchoj ist in einer Vielzahl von Designbereichen tätig, von Möbeln und Glas bis hin zu Architekturprojekten. Ihre Arbeit ist bekannt für technologische Präzision und die Zusammenarbeit mit bekannten Glasherstellern. Ihre Kreationen wurden weltweit in renommierten Ausstellungen gezeigt.

In Zusammenarbeit mit SilentLab entwarf Studio Olgoj Chorchoj die Akustik-Leuchten DROP und BLOOM. Diese Leuchten verbinden Ästhetik mit funktionaler Akustik, bei der Materialien den Schall effektiv absorbieren, und das Design bietet Flexibilität in Form und Farbvariationen. Die einfachen, aber raffinierten Formen passen sich perfekt an verschiedene Innenräume an.

# GEN4





**SPOTS**

# SPOT

**Eine Kabine für  
schnelle Anrufe  
und Konzentration**

# SPOT

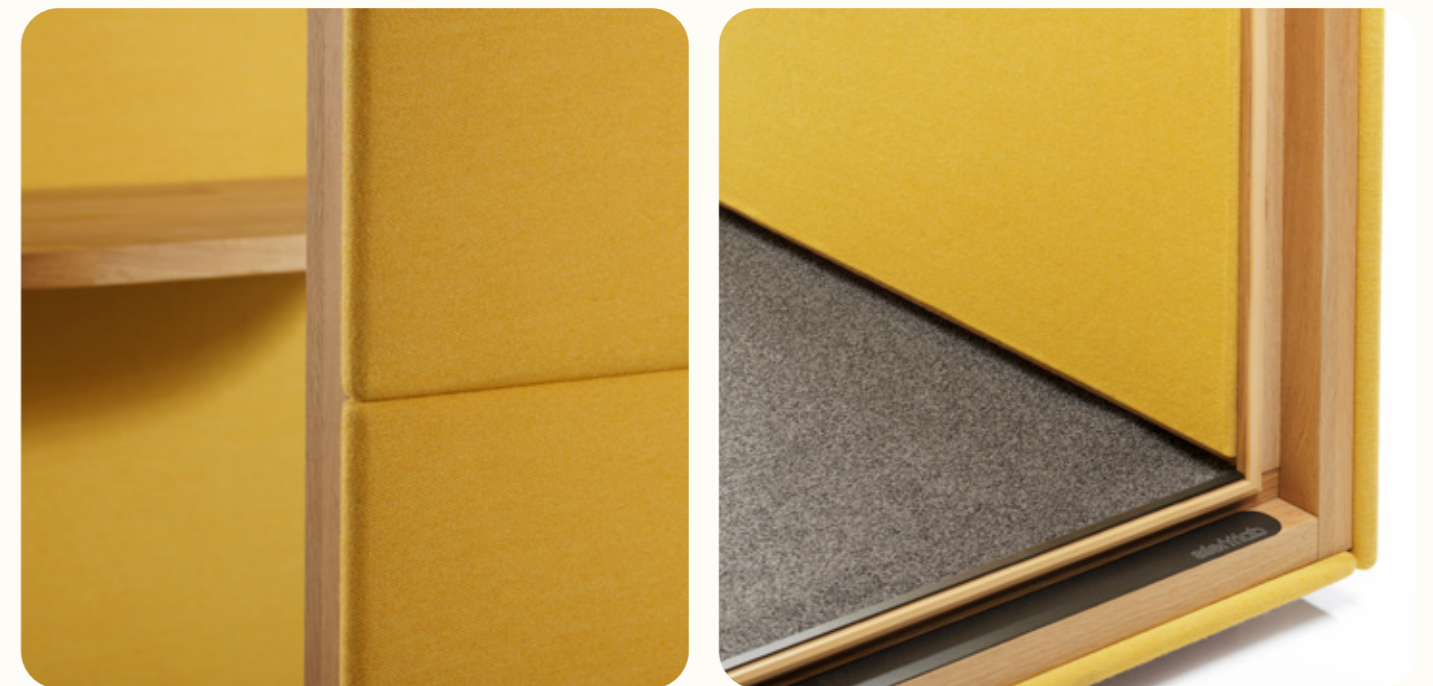
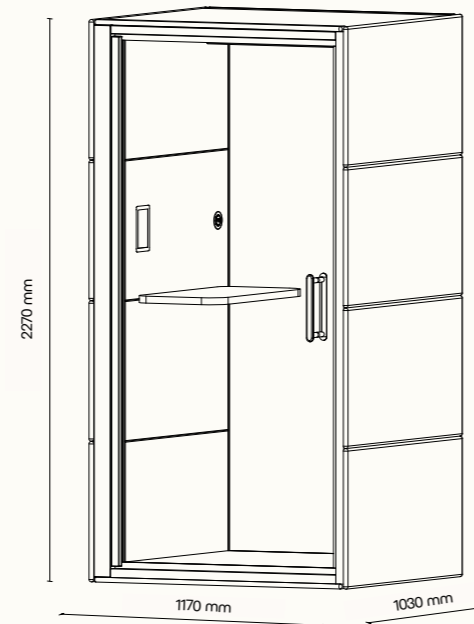
SPOT ist eine hochwertige Akustikkabine für schnelle Telefonate und höchste Produktivität. Sie ist auf die individuelle Nutzung zugeschnitten und verbindet nahtlos Funktionalität mit Ästhetik. So entsteht eine ruhige Umgebung für konzentriertes Arbeiten.



Technisches Datenblatt

## TECHNISCHE DATEN

Außenmaße (B × H × T)	1170 × 2270 × 1030 mm
Innenmaße (B × H × T)	945 × 2068 × 945 mm
Gewicht	350 kg
Türanschlag	Links / Rechts (Wahlmöglichkeit bei der Installation)
Glastür	Schallschutzglas
Massivwände	Sandwichpaneel mit Akustikfüllung
Rahmen verglaster Wände und Türgriff	Holz (naturfarben/schwarz)
Dach	Sandwichpaneel mit Akustikfüllung, das Dach ist nicht gepolstert
Fußboden	Teppich (Anthrazitgrau)
Ventilation	Standard-Luftstrom: 114 m <sup>3</sup> /h Maximaler Luftstrom: 179 m <sup>3</sup> /h
Beleuchtung Natürliches Licht	Kognitionsfördernde Vollspektrum-LED-Beleuchtung mit einer Farbtemperatur von 4800K, <95 CRI
Ambientlicht	LED-Beleuchtung mit einstellbarer Farbtemperatur (3000K–6000K, >90 CRI) und Lichtintensität
Grundausrüstung	Elektrische Steckdose (1x), Bewegungssensor, kognitionsfördernde und vollspektrale LED-Beleuchtung, Belüftung, 7"-LCD-Bedienpanel
Sonderausstattung	Optionen gemäß geltender Preisliste
Farbvarianten der Polsterung	Dekostoff gemäß Stoffmuster



# FOCUS



## FOCUS

**Private  
schalldichte Kabine  
für ungestörtes Arbeiten**

# FOCUS

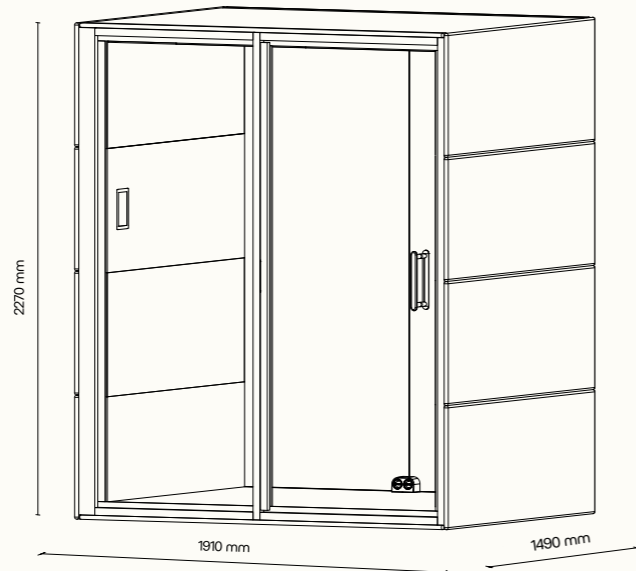
FOCUS ist Ihre Spezialkabine für höchste Konzentration und Produktivität. Sie wurde für den Einsatz als Einzelarbeitsplatz konzipiert und verwandelt Ihren Raum in eine private, schalldichte Zone, die sich ideal für intensives, langfristiges und ungestörtes Arbeiten eignet.



Technisches Datenblatt

## TECHNISCHE DATEN

Außenmaße (B × H × T)	1910 × 2270 × 1490 mm
Innenmaße (B × H × T)	1685 × 2068 × 1405 mm
Gewicht	615 kg
Türanschlag	Links / Rechts (Wahlmöglichkeit bei der Installation)
Verglaste Wände	Schallschutzglas
Massivwände	Sandwichpaneel mit Akustikfüllung
Dach	Sandwichpaneel mit Akustikfüllung, das Dach ist nicht gepolstert
Fußboden	Teppich (Anthrazitgrau)
Rahmen verglaster Wände und Türgriff	Holz (naturfarben/schwarz)
Ventilation	Standard-Luftstrom: 228 m <sup>3</sup> /h Maximaler Luftstrom: 358 m <sup>3</sup> /h
Beleuchtung Natürliches Licht	Kognitionsfördernde Vollspektrum-LED-Beleuchtung mit einer Farbtemperatur von 4800K, <95 CRI
Ambientelicht	LED-Beleuchtung mit einstellbarer Farbtemperatur (3000K–6000K, >90 CRI) und Lichtintensität
Grundausrüstung	Elektrische Steckdose (2x), Bewegungssensor, kognitionsfördernde und vollspektrale LED-Beleuchtung, Belüftung, 7"-LCD-Bedienpanel
Sonderausstattung	Optionen gemäß geltender Preisliste
Farbvarianten der Polsterung	Dekostoff gemäß Stoffmuster



# CHAT



## CHAT

**Schalldichte Kabine  
für private Gespräche  
und effektive Meetings**



# CHAT<sup>2</sup>

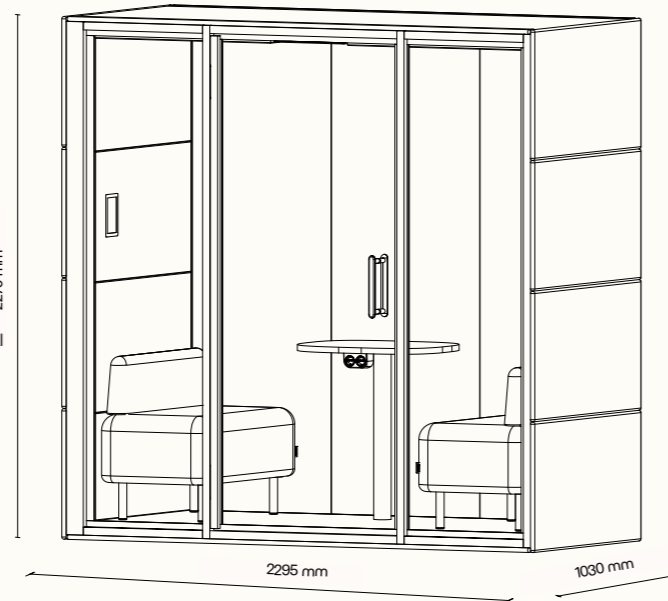
CHAT<sup>2</sup> ist die perfekte Lösung für private Gespräche und schnelle Meetings ohne Ablenkung. Diese Akustikkabine für zwei bietet außergewöhnliche Schallsolierung, gewährleistet vertrauliche Kommunikation und verbesserten Komfort in jeder Umgebung.



Technisches Datenblatt

## TECHNISCHE DATEN

Außenmaße (B × H × T)	2295 × 2270 × 1030 mm
Innenmaße (B × H × T)	2075 × 2068 × 945 mm
Gewicht	645 kg
Türanschlag	Links / Rechts (Wahlmöglichkeit bei der Installation)
Verglaste Wände	Schallschutzglas
Massivwände	Sandwichpaneel mit Akustikfüllung
Rahmen verglaster Wände und Türgriff	Holz (naturfarben/schwarz)
Dach	Sandwichpaneel mit Akustikfüllung, das Dach ist nicht gepolstert
Fußboden	Teppich (Anthrazitgrau)
Ventilation	Standard-Luftstrom: 228 m <sup>3</sup> /h Maximaler Luftstrom: 358 m <sup>3</sup> /h
Beleuchtung Natürliches Licht	Kognitionsfördernde Vollspektrum-LED-Beleuchtung mit einer Farbtemperatur von 4800K, <95 CRI
Ambientlicht	LED-Beleuchtung mit einstellbarer Farbtemperatur (3000K–6000K, >90 CRI) und Lichtintensität
Grundausrüstung	Elektrische Steckdose (2x), Bewegungssensor, kognitionsfördernde und vollspektrale LED-Beleuchtung, Belüftung, 7"-LCD-Bedienpanel
Sonderausstattung	Optionen gemäß geltender Preisliste
Farbvarianten der Polsterung	Dekostoff gemäß Stoffmuster



# CHAT<sup>4</sup>

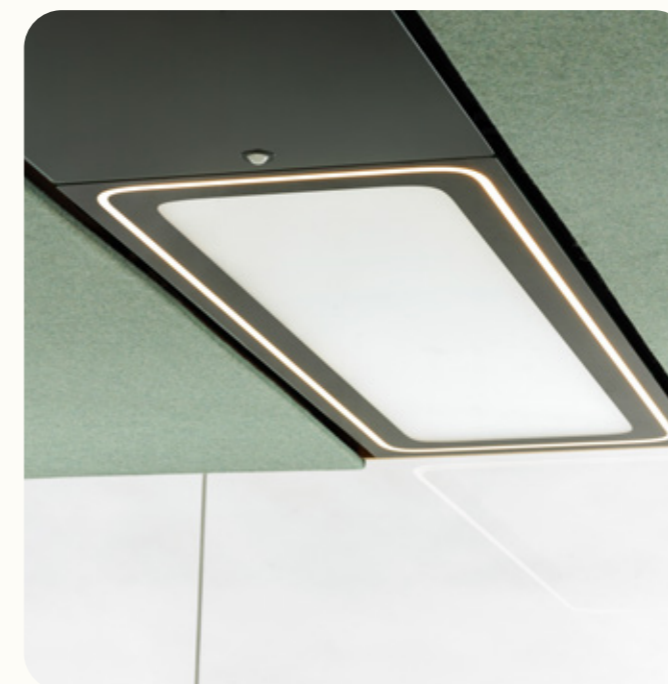
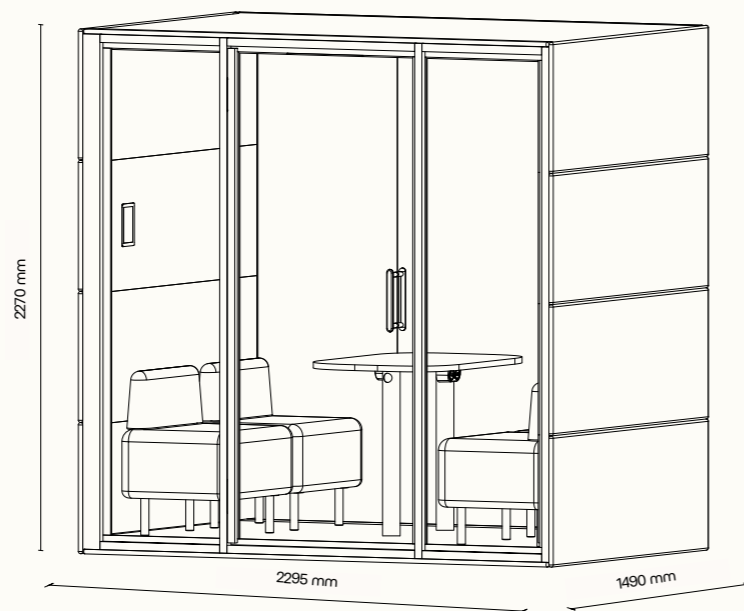
CHAT<sup>4</sup> ist für Teammeetings und Brainstorming konzipiert, bei denen Privatsphäre und Komfort von entscheidender Bedeutung sind. In dieser Akustikkabine für vier Personen werden Sie unser außergewöhnliches Belüftungssystem zu schätzen wissen, welches auch bei längeren Diskussionen eine konstante Frischluftzufuhr gewährleistet.



Technisches Datenblatt

## TECHNISCHE DATEN

Außenmaße (B × H × T)	2295 × 2270 × 1490 mm
Innenmaße (B × H × T)	2075 × 2068 × 1405 mm
Gewicht	850 kg
Türanschlag	Links / Rechts (Wahlmöglichkeit bei der Installation)
Verglaste Wände	Schallschutzglas
Massivwände	Sandwichpaneel mit Akustikfüllung
Dach	Sandwichpaneel mit Akustikfüllung, das Dach ist nicht gepolstert
Fußboden	Teppich (Anthrazitgrau)
Rahmen verglaster Wände und Türgriff	Holz (naturfarben/schwarz)
Ventilation	Standard-Luftstrom: 456 m <sup>3</sup> /h Maximaler Luftstrom: 716 m <sup>3</sup> /h
Beleuchtung Natürliches Licht	Kognitionsfördernde Vollspektrum-LED-Beleuchtung mit einer Farbtemperatur von 4800K, <95 CRI
Ambientelicht	LED-Beleuchtung mit einstellbarer Farbtemperatur (3000K-6000K, >90 CRI) und Lichtintensität
Grundausrüstung	Elektrische Steckdose (4x), Bewegungssensor, kognitionsfördernde und vollspektrale LED-Beleuchtung, Belüftung, 7"-LCD-Bedienpanel
Sonderausstattung	Optionen gemäß geltender Preisliste
Farbvarianten der Polsterung	Dekostoff gemäß Stoffmuster



# SUMMIT

## SUMMIT

**Variabler  
Besprechungsraum  
für verschiedene  
Personengruppen**

GEN4

SPARK

MICROOFFICE

# SUMMIT<sup>4</sup>

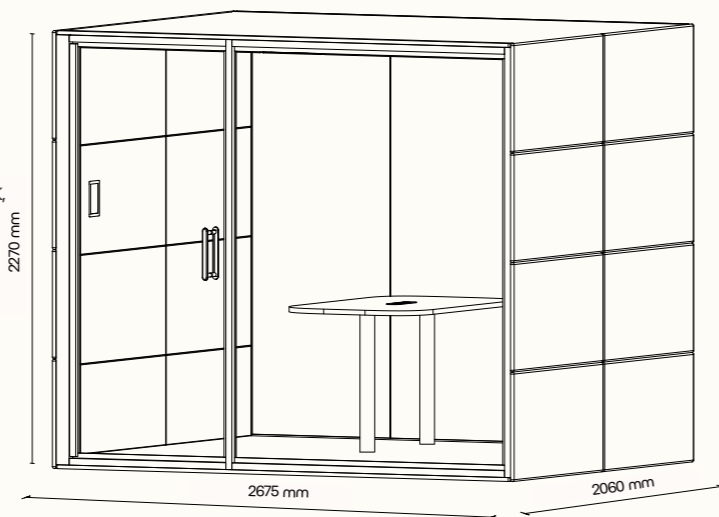
SUMMIT<sup>4</sup> ist Ihr vielseitiger Raum für Meetings kleinerer Gruppen. Er bietet Platz für bis zu vier Personen und schafft dank modernster Akustiktechnologie eine kompakte, schalldichte Umgebung, in der Privatsphäre und klare Kommunikation oberste Priorität haben.



Technisches Datenblatt

## TECHNISCHE DATEN

Außenmaße (B × H × T)	2675 × 2270 × 2060 mm
Innenmaße (B × H × T)	2455 × 2068 × 1975 mm
Gewicht	900 kg
Türanschlag	Links / Rechts (Wahlmöglichkeit bei der Installation)
Verglaste Wände	Schallschutzglas
Massivwände	Sandwichpaneel mit Akustikfüllung
Rahmen verglaster Wände und Türgriff	Holz (naturfarben/schwarz)
Dach	Sandwichpaneel mit Akustikfüllung, das Dach ist nicht gepolstert
Fußboden	Teppich (Anthrazitgrau)
Ventilation	Standard-Luftstrom: 592 m <sup>3</sup> /h Maximaler Luftstrom: 912 m <sup>3</sup> /h
Beleuchtung Natürliches Licht	Kognitionsfördernde Vollspektrum-LED-Beleuchtung mit einer Farbtemperatur von 4800K, <95 CRI
Ambientelicht	LED-Beleuchtung mit einstellbarer Farbtemperatur (3000K-6000K, >90 CRI) und Lichtintensität
Grundausstattung	Elektrische Steckdose (3×), Bewegungssensor, kognitionsfördernde und vollspektrale LED-Beleuchtung, Belüftung, 7"-LCD-Bedienpanel
Sonderausstattung	Optionen gemäß geltender Preisliste
Farbvarianten der Polsterung	Dekostoff gemäß Stoffmuster



# SUMMIT<sup>6</sup>

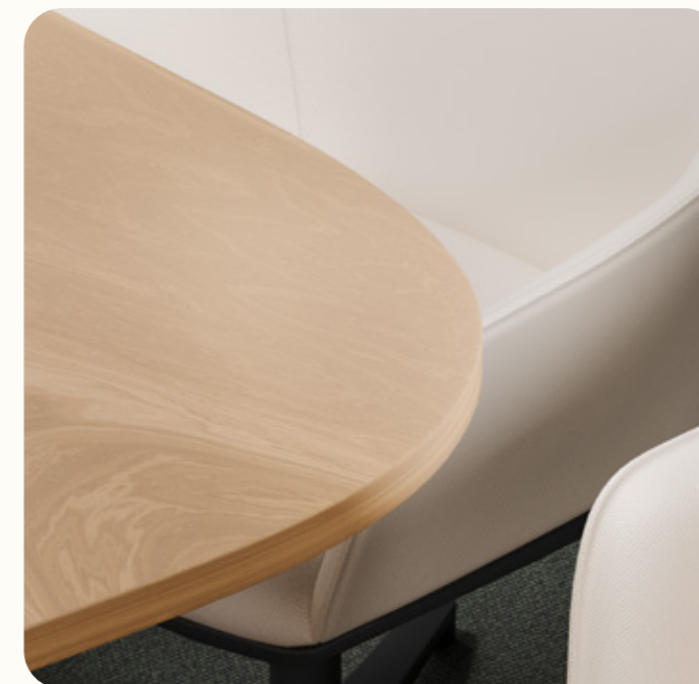
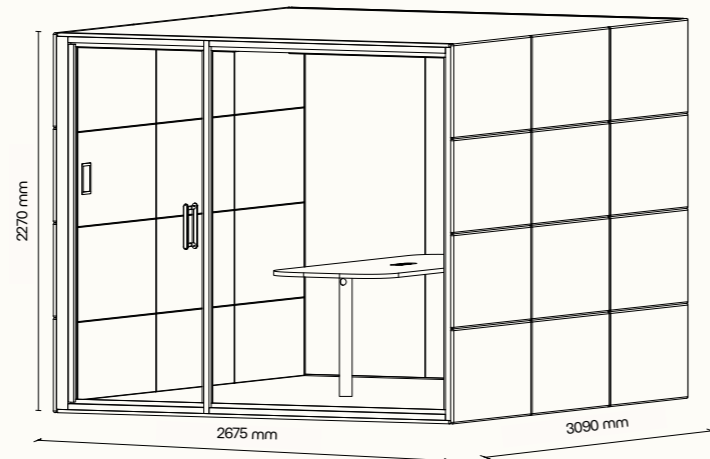
SUMMIT<sup>®</sup> ist Ihre Hochleistungslösung für mittelgroße Meetings. Perfekt für Gruppen von bis zu sechs Personen bietet die Kabine eine geräumige, schalldichte Umgebung, in der Privatsphäre und störungsfreie Gespräche durch höchste akustische Wirksamkeit in angenehmer Atmosphäre stattfinden können.



Technisches Datenblatt

## TECHNISCHE DATEN

Außenmaße (B × H × T)	2675 × 2270 × 3090 mm
Innenmaße (B × H × T)	2455 × 2068 × 3005 mm
Gewicht	1100 kg
Türanschlag	Links / Rechts (Wahlmöglichkeit bei der Installation)
Verglaste Wände	Schallschutzglas
Massivwände	Sandwichpaneel mit Akustikfüllung
Rahmen verglaster Wände und Türgriff	Holz (naturfarben/schwarz)
Dach	Sandwichpaneel mit Akustikfüllung, das Dach ist nicht gepolstert
Fußboden	Teppich (Anthrazitgrau)
Ventilation	Standard-Luftstrom: 888 m <sup>3</sup> /h Maximaler Luftstrom: 1368 m <sup>3</sup> /h
Beleuchtung Natürliches Licht	Kognitionsfördernde Vollspektrum-LED-Beleuchtung mit einer Farbtemperatur von 4800K, <95 CRI
Ambientelicht	LED-Beleuchtung mit einstellbarer Farbtemperatur (3000K-6000K, >90 CRI) und Lichtintensität
Grundausrüstung	Elektrische Steckdose (3×), Bewegungssensor, kognitionsfördernde und vollspektrale LED-Beleuchtung, Belüftung, 7"-LCD-Bedienpanel
Sonderausstattung	Optionen gemäß geltender Preisliste
Farbvarianten der Polsterung	Dekostoff gemäß Stoffmuster



# SUMMIT<sup>8</sup>

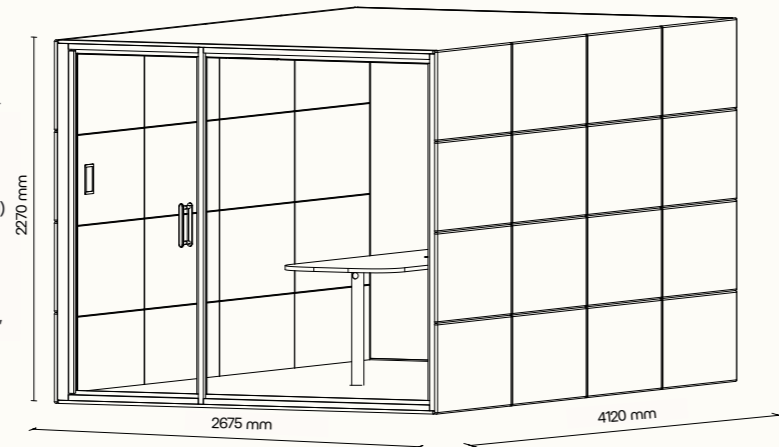
SUMMIT<sup>8</sup> ist Ihr großzügiger Meetingraum für größere Teams. Er ist für bis zu acht Personen ausgelegt und bietet eine sehr geräumige, schalldichte Umgebung mit akustischer Technologie auf dem neuesten Stand, die sowohl Privatsphäre als auch störungsfreie Kommunikation garantiert.



Technisches Datenblatt

## TECHNISCHE DATEN

Außenmaße (B × H × T)	2675 × 2270 × 4120 mm
Innenmaße (B × H × T)	2455 × 2068 × 4035 mm
Gewicht	1200 kg
Türanschlag	Links / Rechts (Wahlmöglichkeit bei der Installation)
Verglaste Wände	Schallschutzglas
Massivwände	Sandwichpaneel mit Akustikfüllung
Rahmen verglaster Wände und Türgriff	Eiche
Dach	Sandwichpaneel mit Akustikfüllung, das Dach ist nicht gepolstert
Fußboden	Teppich (Anthrazitgrau)
Ventilation	Standard-Luftstrom: 1184 m <sup>3</sup> /h Maximaler Luftstrom: 1824 m <sup>3</sup> /h
Beleuchtung Natürliches Licht	Kognitionsfördernde Vollspektrum-LED-Beleuchtung mit einer Farbtemperatur von 4800K, <95 CRI
Ambientelicht	LED-Beleuchtung mit einstellbarer Farbtemperatur (3000K-6000K, >90 CRI) und Lichtintensität
Grundausstattung	Elektrische Steckdose (3×), Bewegungssensor, kognitionsfördernde und vollspektrale LED-Beleuchtung, Belüftung, 7"-LCD-Bedienpanel
Sonderausstattung	Optionen gemäß geltender Preisliste
Farbvarianten der Polsterung	Dekostoff gemäß Stoffmuster



# SPARK




# SPARK

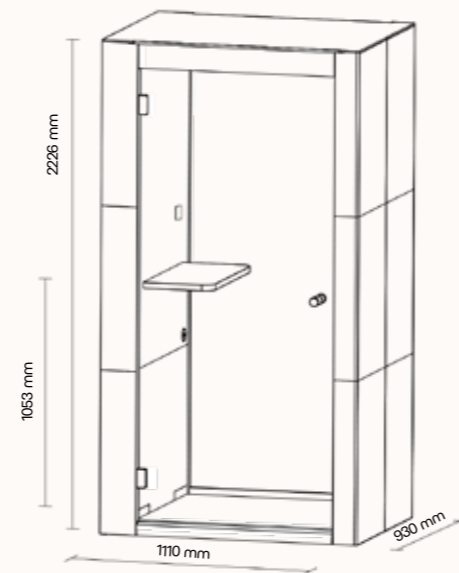
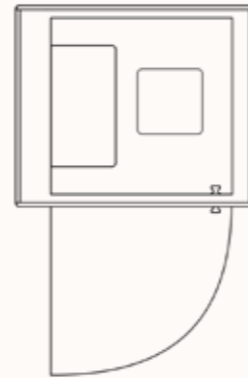
Bringen Sie Glanz in Ihre Arbeitsumgebung. SPARK ist unser erster akustischer Besprechungsraum mit erhöhter mechanischer Belastbarkeit. Dennoch behält er seine maximale Funktionalität und eleganten Kurven. Er hält selbst den anspruchsvollsten Bedingungen stand und ist leicht zu warten. Er ist perfekt für Einsatz z.B. in Produktionshallen oder öffentlichen Bereichen.



Technisches Datenblatt

## TECHNISCHE DATEN

Außenmaße (B x H x T)	1110 x 2226 x 930 mm
Innenmaße (B x H x T)	850 x 2057 x 864 mm
Gewicht	350 kg
Türanschlag	Links
Verglaste Wände	Schallschutzglas
Massivwände	Sandwichpaneel mit Akustikfüllung
Rahmen verglaster Wände und Türgriff	Buche (Schwarz)
Dach	Sandwichpaneel mit Akustikfüllung
Fußboden	Teppich (Anthrazitgrau)
Ventilation	Standard-Luftstrom: 120 m³/h Maximaler Luftstrom: 341 m³/h
Beleuchtung	LED, Farbtemperatur 4200 K
Grundausstattung	elektrische Steckdose (1x), Lüftung, Bewegungsmelder, Schreibtisch, LED Beleuchtung, Sprinkler Vorbereitung / Bereitstellung von Brandmeldeanlagen, Bedienfeld für Beleuchtung und Belüftung
Sonderausstattung	Optionen gemäß geltender Preisliste
Farbvarianten der Polsterung – Interieur	Dekostoff Bombay 36
Farbvarianten – außen	pulverbeschichteter Stahl - feine Textur der Verkleidungsfarben
Zertifizierung	





# SPARK<sup>2</sup>

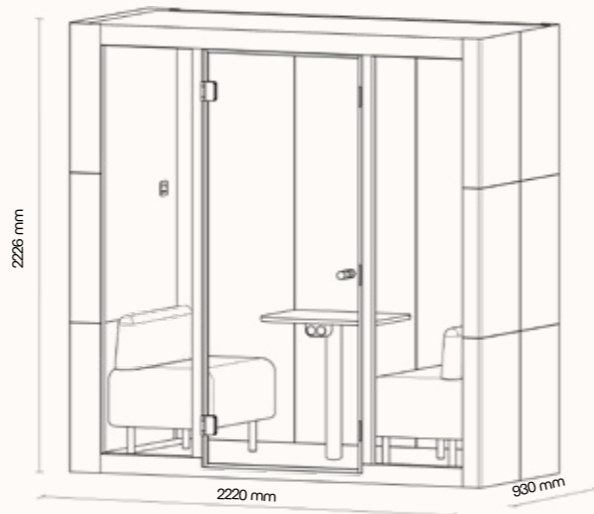
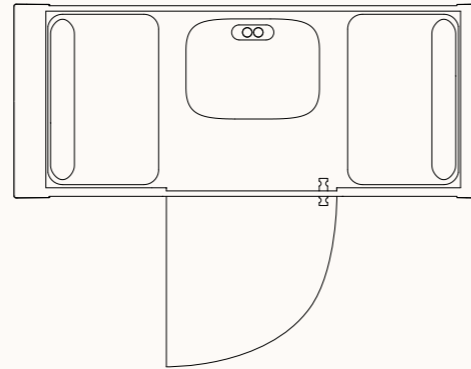
SPARK<sup>2</sup> ist der ideale Ort für individuelle Besprechungen für zwei Personen, wenn man nicht gestört werden möchte. Dieser innovative Akustikraum mit interessantem Design sorgt für maximale Dämpfung der Umgebungsgerausche und bessere Arbeitsbedingungen in jedem lauten Bereich. Dank der pflegeleichten und langlebigen Oberfläche eignet er sich nicht nur für Büros, Produktionshallen, sondern auch für spezielle Anforderungen, sogar im Gesundheitsbereich.



Technisches Datenblatt

## TECHNISCHE DATEN

Außenmaße (B x H x T)	2220 x 2226 x 930 mm
Innenmaße (B x H x T)	1968 x 2057 x 864 mm
Gewicht	695 kg
Türanschlag	Links
Verglaste Wände	Schallschutzglas
Massivwände	Sandwichpaneel mit Akustikfüllung
Rahmen verglaste Wände und Türgriff	Buche (Schwarz)
Dach	Sandwichpaneel mit Akustikfüllung
Fußboden	Teppich (Anthrazitgrau)
Ventilation	Standard-Luftstrom: 250 m <sup>3</sup> /h Maximaler Luftstrom: 341 m <sup>3</sup> /h
Beleuchtung	LED, Farbtemperatur 4200 K
Grundausrüstung	elektrische Steckdose (2x), Lüftung, Bewegungsmelder, LED Beleuchtung, Sprinkler Vorbereitung / Bereitstellung von Brandmeldeanlagen Bedienfeld für Beleuchtung und Belüftung
Sonderausstattung	Optionen gemäß geltender Preisliste
Polsterung – Interieur und Sitzungen	Dekostoff Bombay 36
Farbvarianten – außen	pulverbeschichteter Stahl - feine Textur der Verkleidungsfarben



# SPARK<sup>4</sup>

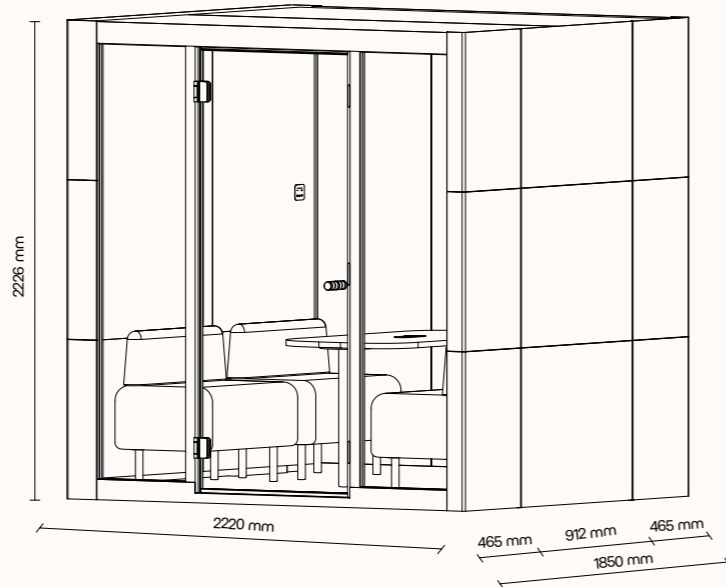
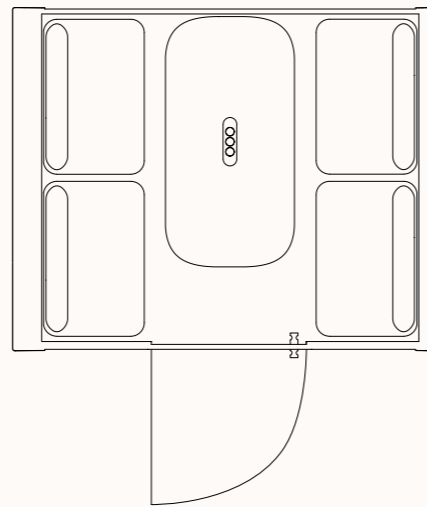
Entdecken Sie SPARK<sup>4</sup>, der nicht nur durch sein unverwechselbares Design besticht: Die Außenhaut ist speziell entworfen aus pulverbeschichtetem Stahl in acht Farben, und vor allem die breite Palette an technologischen Innovationen ist interessant. Das Silent Office ist konzipiert für zwei bis vier Personen für private Besprechungen, auch unter anspruchsvollen Bedingungen.



Technisches Datenblatt

## TECHNISCHE DATEN

Außenmaße (B × H × T)	2220 × 2226 × 1850 mm
Innenmaße (B × H × T)	1968 × 2057 × 1770 mm
Gewicht	1150 kg
Türanschlag	Links
Verglaste Wände	Schallschutzglas
Massivwände	Sandwichpaneel mit Akustikfüllung
Rahmen verglaster Wände und Türgriff	Buche (Schwarz)
Dach	Sandwichpaneel mit Akustikfüllung
Fußboden	Teppich (Anthrazitgrau)
Ventilation	Standard-Luftstrom: 400 m <sup>3</sup> /h Maximaler Luftstrom: 626 m <sup>3</sup> /h
Beleuchtung	LED, Farbtemperatur 4200 K
Grundausrüstung	elektrische Steckdose (3x), Lüftung, Bewegungsmelder, LED Beleuchtung, Sprinkler Vorbereitung / Bereitstellung von Brandmeldeanlagen Bedienfeld für Beleuchtung und Belüftung
Sonderausstattung	Optionen gemäß geltender Preisliste
Polsterung – Interieur und Sitzungen	Dekostoff Bombay 36
Farbvarianten – außen	pulverbeschichteter Stahl - feine Textur der Verkleidungsfarben
Zertifizierung	



# MICROOFFICE



UNIQ



# UNIQ

**Ikonisches Design  
und perfekte Ruhe**

GEN4 SPARK MICROOFFICE

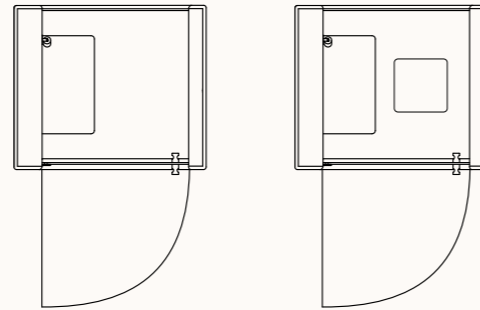


# UNIQ


Manchmal braucht man Ruhe, um sich zu konzentrieren, aber gleichzeitig möchten Sie mit dem Geschehen im Büro in Kontakt bleiben. UNIQ wird beiden Anforderungen gerecht. Das Glasdach und zwei Wände lassen viel natürliches Licht herein. Schalldichtes Glas und akustische Polsterung sorgen für perfekte Schalldämmung.



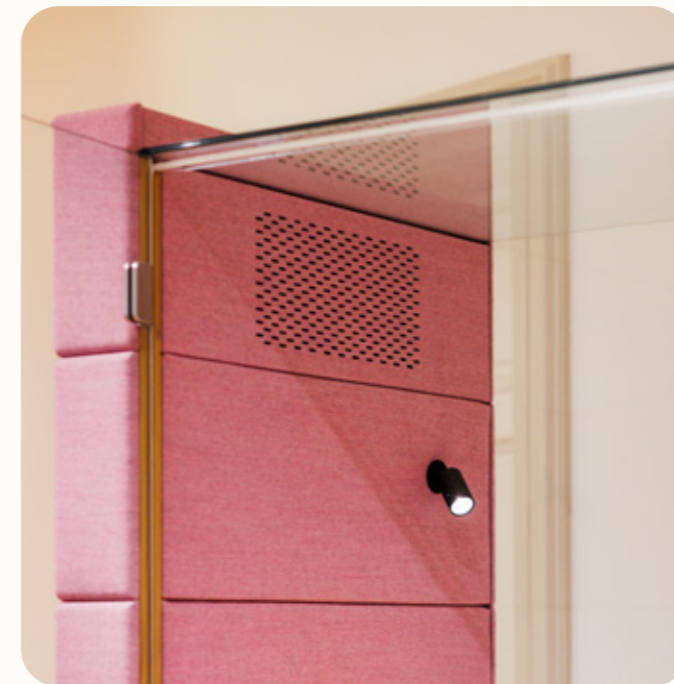
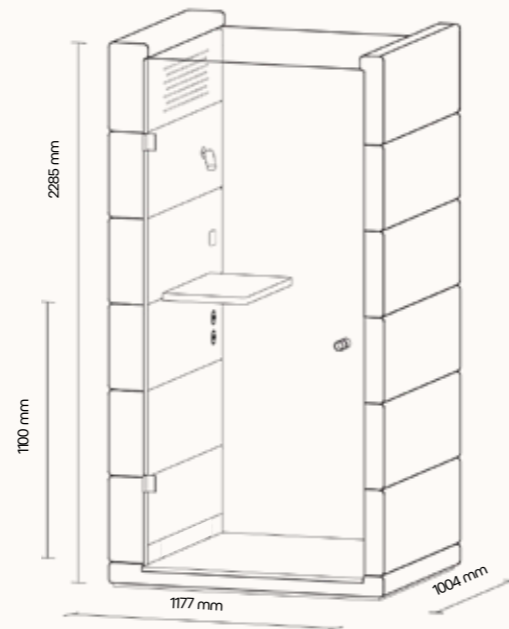
Technisches Datenblatt



## TECHNISCHE DATEN

Außenmaße (B × H × T)	1177 × 2285 × 1004 mm
Innenmaße (B × H × T)	898 × 2097 × 933 mm
Gewicht	385 kg
Türanschlag	Links
Verglaste Wände	Schallschutzglas
Massivwände	Sandwichpaneel mit Akustikfüllung mit hoher Schallabsorption
Rahmen verglaster Wände und Türgriff	Eiche (Natur/Schwarz)
Dach	Schallschutzglas
Fußboden	Teppich (Anthrazitgrau)
Ventilation	Standard-Luftstrom: 124 m³/h Maximaler Luftstrom: 322 m³/h
Beleuchtung	LED, Farbtemperatur 2700 K
Grundausrüstung	elektrische Steckdose (1×), USB C-Anschluss (1×), Bewegungsmelder, Tisch, Lampe, Ventilation, Bedienpaneel von Ventilation und Beleuchtung
Sonderausstattung	Optionen gemäß geltender Preisliste
Farbvarianten der Polsterung	Dekostoff gemäß Stoffmuster
Zertifizierung	  

\* FSC Zertifizierung auf Verlangen.





**PRIME**

# PRIME

Oase des Friedens  
für Einzelpersonen

GEN4 SPARK MICROOFFICE

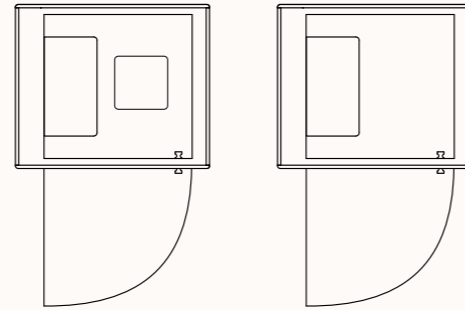


# PRIME




Der ideale Raum für konzentriertes Arbeiten in lauten Büros. PRIME bietet nicht nur ausreichende Privatsphäre und Ruhe, sondern dient auch als Akustikelement. Dank gepolsterter Wände aus hochwertigem Akustikmaterial werden Umgebungsgeräusche absorbiert und der Bürolärm gedämpft.



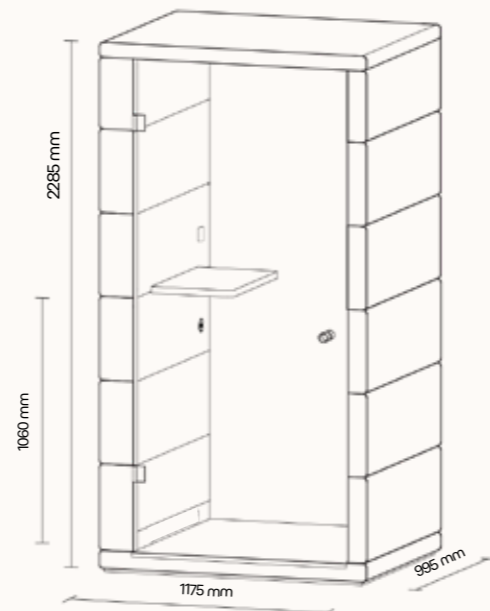
Technisches Datenblatt



## TECHNISCHE DATEN

Außenmaße (B × H × T)	1175 × 2285 × 995 mm
Innenmaße (B × H × T)	900 × 2080 × 915 mm
Gewicht	370 kg
Türanschlag	Links
Verglaste Wände	Schallschutzglas
Massivwände	Sandwichpaneel mit Akustikfüllung mit hoher Schallabsorption
Rahmen verglaster Wände und Türgriff	Eiche (Natur/Schwarz)
Dach	Sandwichpaneel mit Akustikfüllung mit hoher Schallabsorption, das das Dach ist nicht gepolstert
Fußboden	Teppich (Anthrazitgrau)
Ventilation	Standard-Luftstrom: 102 m³/h Maximaler Luftstrom: 322 m³/h
Beleuchtung	LED, Farbtemperatur 4200 K
Grundausrüstung	elektrische Steckdose (1x), Bewegungsmelder, Tisch, LED Beleuchtung, Ventilation, Bedienpaneel von Ventilation und Beleuchtung
Sonderausstattung	Optionen gemäß geltender Preisliste
Farbvarianten der Polsterung	Dekostoff gemäß Stoffmuster
Zertifizierung	  

\* FSC Zertifizierung auf Verlangen.



# CUBIQ



# CUBIQ

**Focus-Raum**  
zur variablen Nutzung



reddot design award  
winner 2019






# CUBIQ

Müssen Sie sich konzentrieren? Suchen Sie einen Ort, an dem Sie ungestört nachdenken oder diskutieren können? Stille inmitten eines lauten Büros bietet Ihnen der variable Fokusraum CUBIQ für zwei bis vier Personen. Dank seiner Größe können Sie den Arbeitsbereich abtrennen und durch einen Arbeitsplatz mit der perfekten Oase der Stille ersetzen. Er bietet bis zu vier verschiedene Optionen mit Barhockern, Stühlen oder der Ausstattung für Videokonferenzen.

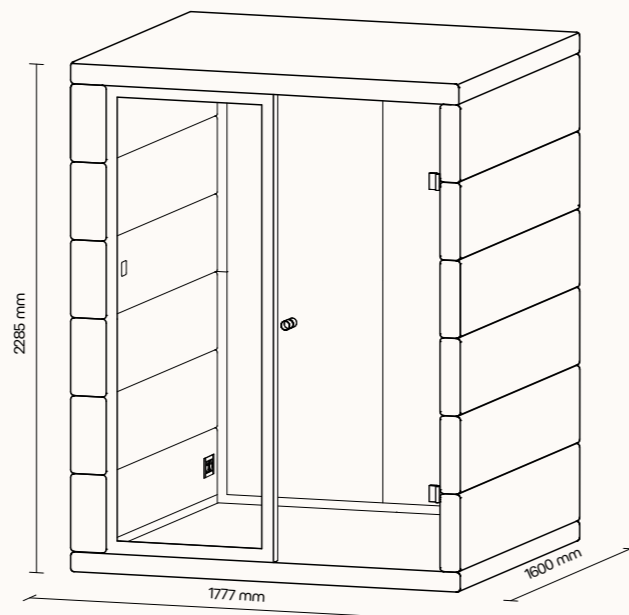
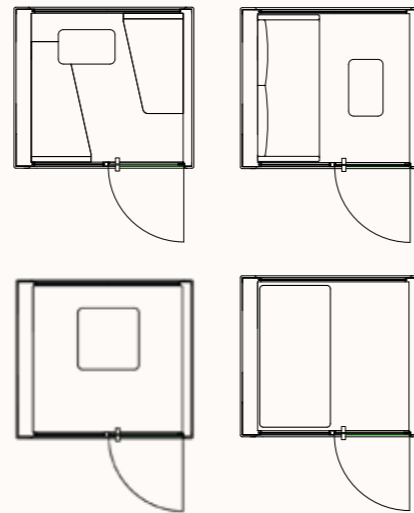


Technisches Datenblatt

## TECHNISCHE DATEN

Außenmaße (B × H × T)	1777 × 2285 × 1600 mm
Innenmaße (B × H × T)	1501 × 2074 × 1480 mm
Gewicht	600 kg
Türanschlag	Rechts
Verglaste Wände	Schallschutzglas
Massivwände	Sandwichpaneel mit Akustikfüllung mit hoher Schallabsorption
Rahmen verglaster Wände und Türgriff	Eiche (Natur/Schwarz)
Dach	Sandwichpaneel mit Akustikfüllung mit hoher Schallabsorption, das das Dach ist nicht gepolstert
Fußboden	Teppich (Anthrazitgrau)
Ventilation	Standard-Luftstrom: 304 m³/h Maximaler Luftstrom: 492 m³/h
Beleuchtung	LED, Farbtemperatur 4200 K
Grundausrüstung	elektrische Steckdose (2x), Bewegungsmelder, LED Beleuchtung, Ventilationspaneel von Ventilation und Beleuchtung
Sonderausstattung	Optionen gemäß geltender Preisliste
Farbvarianten der Polsterung	Dekestoff gemäß Stoffmuster
Zertifizierung	  

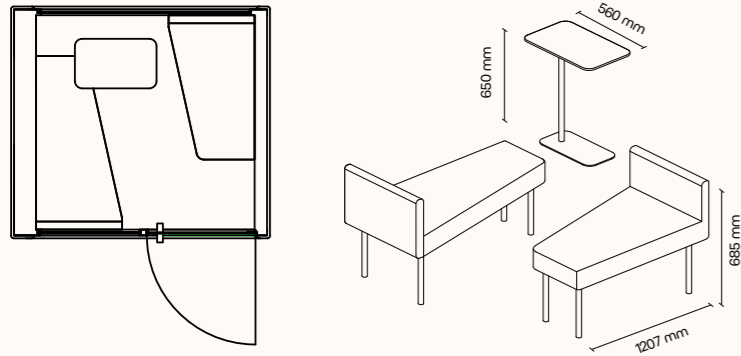
\* FSC Zertifizierung auf Verlangen.



# AUSSTATTUNGSOPTIONEN CUBIQ

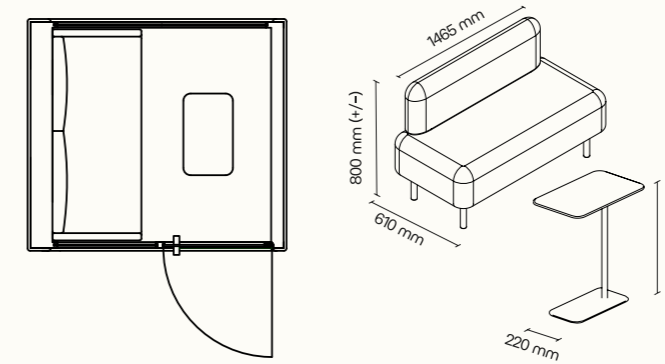
## ONE ON ONE

Gepolsterte Bänke, Material und Farbe des Stoffes nach Muster. Beine aus schwarzem Metall. Tisch, Platte aus geölter Eiche und Beine aus schwarzem Metall (Tischplatte in schwarz).



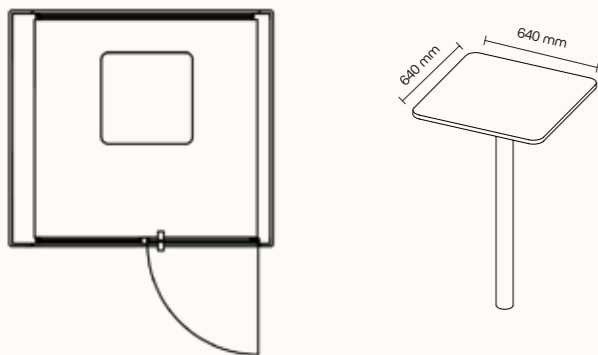
## VIDEOKONFERENZ

Polstersessel, Material und Farbe des Stoffes nach Muster. Schwarze Metallbeine. Tisch, Platte aus geölter Eiche und Beine aus schwarzem Metall (Tischplatte in schwarz). Vorbereitung für Videokonferenz - TV-Halterung in der ganzen Wand.



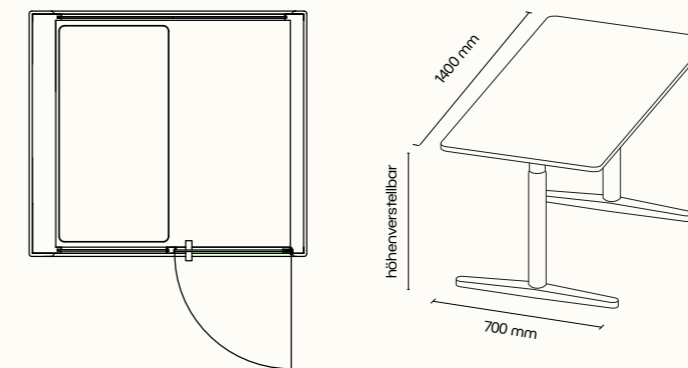
## BAR-TISCH

Tisch, Platte aus geölter Eiche und Bein aus schwarzem Metall (Tischplatte in schwarz).



## FOCUS

Elektrisch höhenverstellbarer Tisch mit schwarzem Fußgestell aus Metall.



# QUADRIO



## QUADRIO

Universelle  
Besprechungsräume,  
die mitwachsen



BIGSEE  
FASHIONDESIGN  
AWARDS 2021

# QUADRIO I




Das universelle QUADRIO-System wächst mit Ihnen. Wählen Sie eine der vier verfügbaren Optionen, die zu Ihnen und Ihren Kollegen passt.

QUADRIO I für zwei bis vier Personen bietet Ihnen Privatsphäre und Komfort.

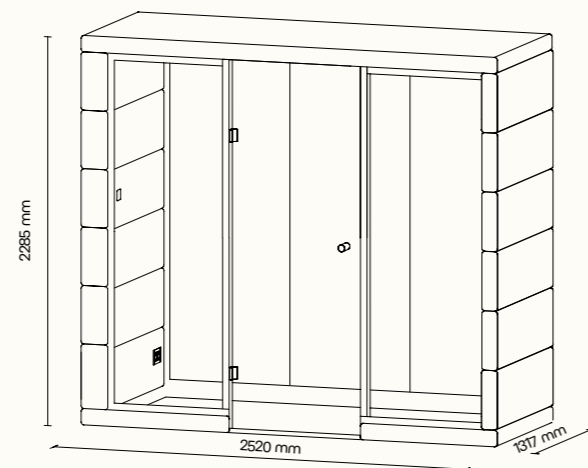
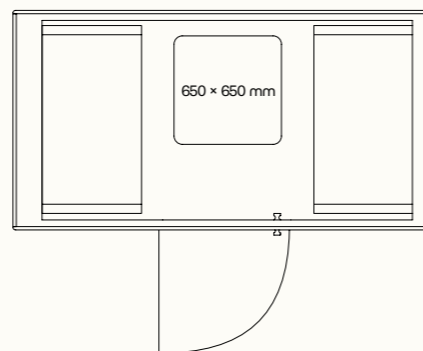
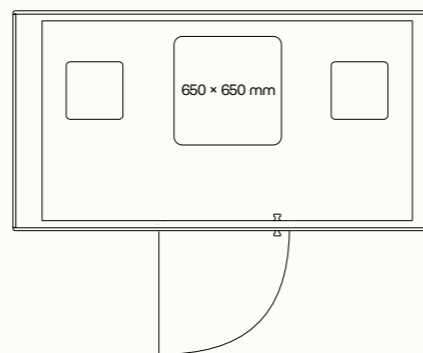


Technisches Datenblatt

## TECHNISCHE DATEN

Außenmaße (B × H × T)	2520 × 2285 × 1317 mm
Innenmaße (B × H × T)	2246 × 2128 × 1196 mm
Gewicht	625 kg
Türanschlag	Links
Verglaste Wände	Schallschutzglas
Massivwände	Sandwichpaneel mit Akustikfüllung mit hoher Schallabsorption
Rahmen verglaster Wände und Türgriff	Eiche (Natur/Schwarz)
Dach	Sandwichpaneel mit Akustikfüllung mit hoher Schallabsorption, das Dach ist nicht gepolstert
Fußboden	Teppich (Anthrazitgrau)
Ventilation	Standard-Luftstrom: 292 m <sup>3</sup> /h Maximaler Luftstrom: 492 m <sup>3</sup> /h
Beleuchtung	LED, Farbtemperatur 4200 K
Grundausrüstung	elektrische Steckdose (2x), Bewegungsmelder, LED Beleuchtung, Ventilations-, Bedienpaneel von Ventilation und Beleuchtung
Sonderausstattung	Optionen gemäß geltender Preisliste
Farbvarianten der Polsterung	Dekostoff gemäß Stoffmuster
Zertifizierung	  

\* FSC Zertifizierung auf Verlangen.






# QUADRIO II

QUADRIO II bietet bequem Platz für bis zu fünf Personen. Damit bietet er Ihnen einen komfortablen Raum für ungestörte Teambesprechungen.

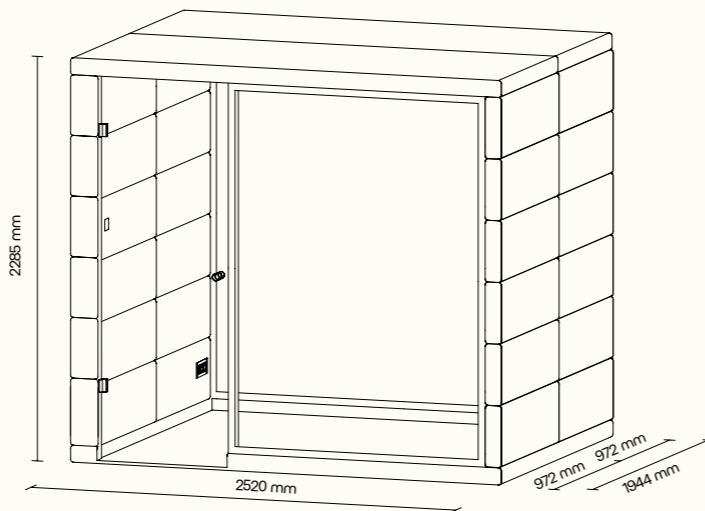
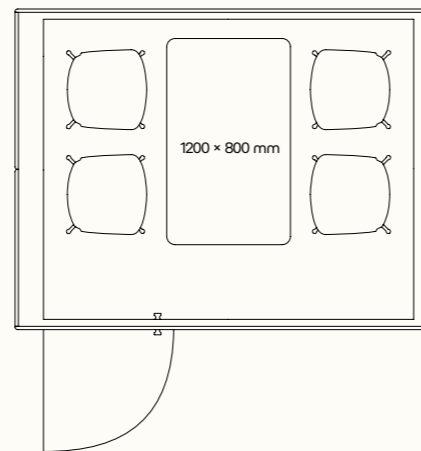


Technisches Datenblatt

## TECHNISCHE DATEN

Außenmaße (B × H × T)	2520 × 2285 × 1944 mm
Innenmaße (B × H × T)	2246 × 2128 × 1824 mm
Gewicht	750 kg
Türanschlag	Links
Verglaste Wände	Schallschutzglas
Massivwände	Sandwichpaneel mit Akustikfüllung mit hoher Schallabsorption
Rahmen verglaster Wände und Türgriff	Eiche (Natur/Schwarz)
Dach	Sandwichpaneel mit Akustikfüllung mit hoher Schallabsorption, das Dach ist nicht gepolstert
Fußboden	Teppich (Anthrazitgrau)
Ventilation	Standard-Luftstrom: 347 m³/h Maximaler Luftstrom: 492 m³/h
Beleuchtung	LED, Farbtemperatur 4200 K
Grundausrüstung	elektrische Steckdose (3×), Bewegungsmelder, LED Beleuchtung, Ventilation, Bedienpaneel von Ventilation und Beleuchtung
Sonderausstattung	Optionen gemäß geltender Preisliste
Farbvarianten der Polsterung	Dekostoff gemäß Stoffmuster
Zertifizierung	  

\* FSC Zertifizierung auf Verlangen.





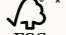
# QUADRIO II ACCESS



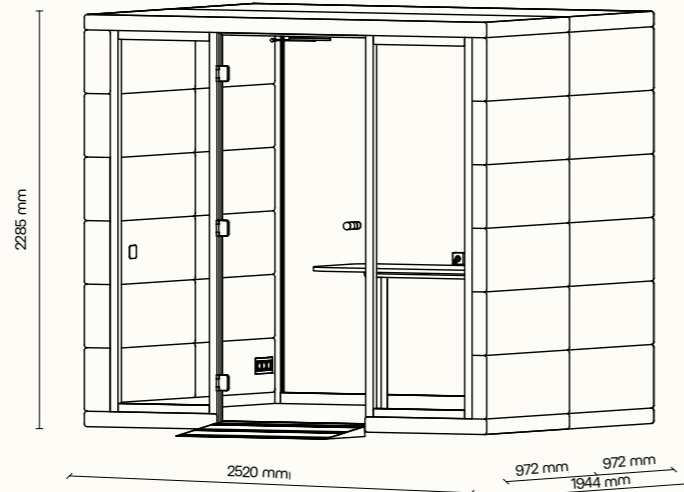
Technisches Datenblatt

QUADRIO II ACCESS ist ein behindertengerechter Konferenzraum. Er bietet eine ruhige Umgebung für effektives Arbeiten mit einem ergonomischen Design für eine rollstuhlgerechte Umgebung.

## TECHNISCHE DATEN

Außenmaße (B × H × T)	2520 × 2285 × 1944 mm
Innenmaße (B × H × T)	2246 × 2128 × 1824 mm
Gewicht	800 kg
Türanschlag	Links
Verglaste Wände	Schallschutzglas
Massivwände	Sandwichpaneel mit Akustikfüllung mit hoher Schallabsorption
Rahmen verglaster Wände und Türgriff	Eiche (Natur/Schwarz)
Dach	Sandwichpaneel mit Akustikfüllung mit hoher Schallabsorption, das Dach ist nicht gepolstert
Fußboden	Teppich (Anthrazitgrau)
Ventilation	Standard-Luftstrom: 347 m³/h Maximaler Luftstrom: 492 m³/h
Beleuchtung	LED, Farbtemperatur 4200 K
Grundausstattung	elektrische Steckdose (3×), Bewegungsmelder, LED Beleuchtung, Ventilation, Bedienpanel von Ventilation und Beleuchtung, Tisch, Zugangsrampe, Taste für die automatische Türöffnung, automatischer Selbstschließer
Sonderausstattung	Optionen gemäß geltender Preisliste
Farbvarianten der Polsterung	Dekostoff gemäß Stoffmuster
Zertifizierung	  

\* FSC Zertifizierung auf Verlangen.





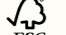
# QUADRIO III

QUADRIO III bietet eine Variante mit einer Glasdecke und lässt viel natürliches Licht herein, so dass Sie sich auch bei längeren Besprechungen wohl fühlen können. Hier finden bis zu 7 Personen bequem Platz.

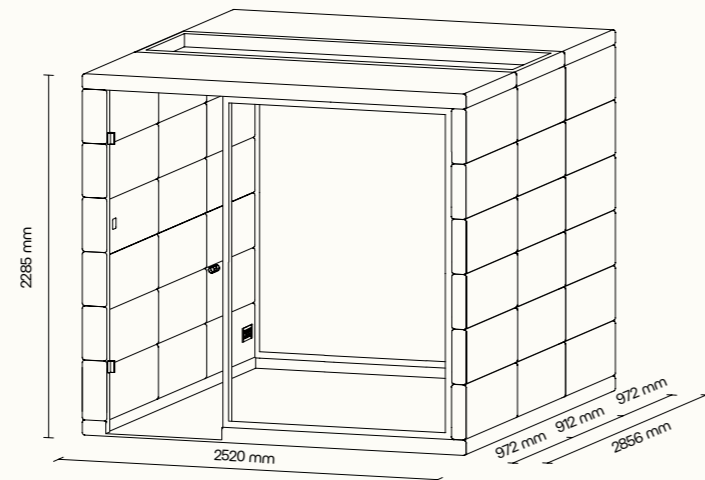
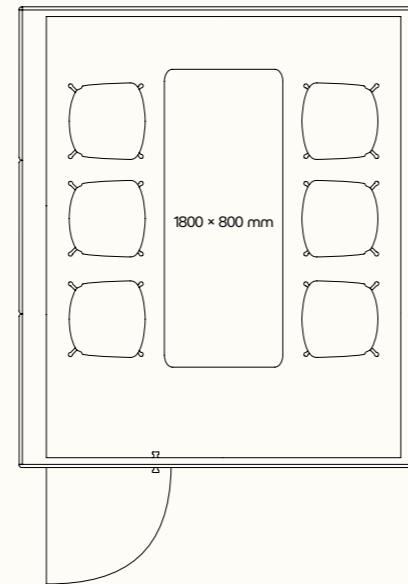


Technisches Datenblatt

## TECHNISCHE DATEN

Außenmaße (B × H × T)	2520 × 2285 × 2856 mm
Innenmaße (B × H × T)	2245 × 2128 × 2736 mm
Gewicht	950 kg
Türanschlag	Links
Verglaste Wände	Schallschutzglas
Massivwände	Sandwichpaneel mit Akustikfüllung mit hoher Schallabsorption
Rahmen verglaster Wände und Türgriff	Eiche (Natur/Schwarz)
Dach	Sandwichpaneel mit Akustikfüllung mit hoher Schallabsorption, das Dach ist nicht gepolstert
Fußboden	Teppich (Anthrazitgrau)
Ventilation	Standard-Luftstrom: 433 m <sup>3</sup> /h Maximaler Luftstrom: 884 m <sup>3</sup> /h
Beleuchtung	LED, Farbtemperatur 4200 K
Grundausrüstung	elektrische Steckdose (3×), Bewegungsmelder, LED Beleuchtung, Bedienpaneel von Ventilation und Beleuchtung
Sonderausstattung	Optionen gemäß geltender Preisliste
Farbvarianten der Polsterung	Dekostoff gemäß Stoffmuster
Zertifizierung	  

\* FSC Zertifizierung auf Verlangen.






# QUADRIO IV

QUADRIO IV bietet Platz für bis zu 9 Personen. Damit erhalten Sie schnell einen vollwertigen Besprechungsraum, ohne dass kostspielige Umbauten erforderlich sind.

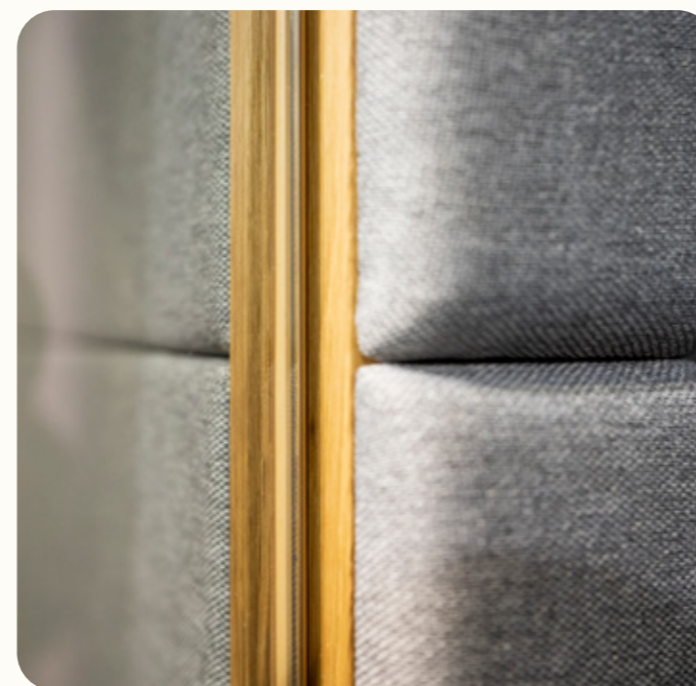
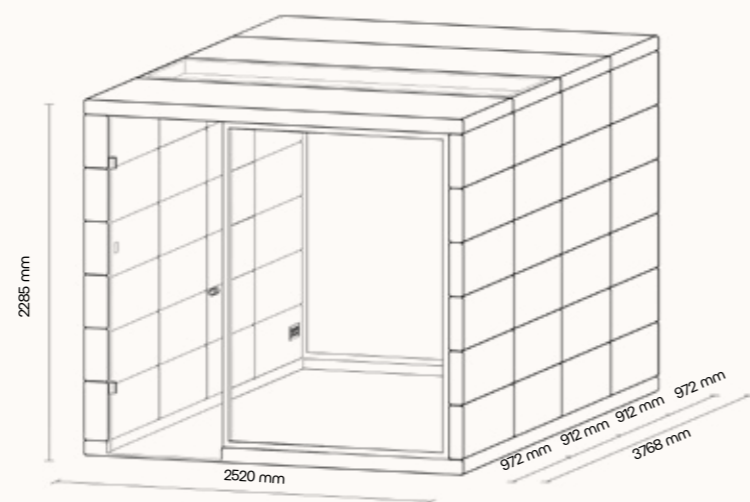
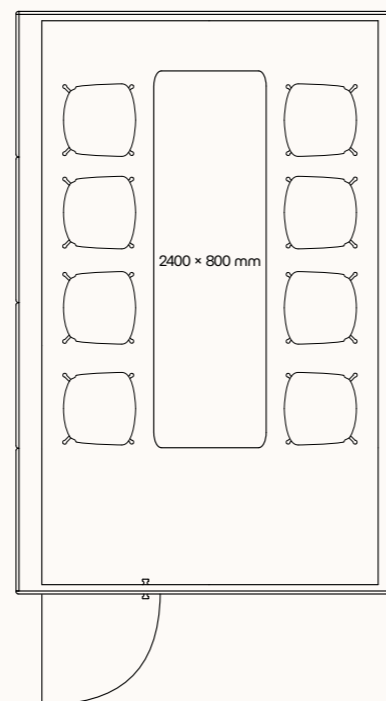


Technisches Datenblatt

## TECHNISCHE DATEN

Außenmaße (B × H × T)	2520 × 2285 × 3768 mm
Innenmaße (B × H × T)	2245 × 2128 × 3648 mm
Gewicht	1150 kg
Türanschlag	Links
Verglaste Wände	Schallschutzglas
Massivwände	Sandwichpaneel mit Akustikfüllung mit hoher Schallabsorption
Rahmen verglaster Wände und Türgriff	Eiche (Natur/Schwarz)
Dach	Sandwichpaneel mit Akustikfüllung mit hoher Schallabsorption, das Dach ist nicht gepolstert
Fußboden	Teppich (Anthrazitgrau)
Ventilation	Standard-Luftstrom: 582 m <sup>3</sup> /h Maximaler Luftstrom: 884 m <sup>3</sup> /h
Beleuchtung	LED, Farbtemperatur 4200 K
Grundausrüstung	elektrische Steckdose (3×), Bewegungsmelder, LED Beleuchtung, Ventilation, Bedienpaneel von Ventilation und Beleuchtung
Sonderausstattung	Optionen gemäß geltender Preisliste
Farbvarianten der Polsterung	Dekostoff gemäß Stoffmuster
Zertifizierung	  

\* FSC Zertifizierung auf Verlangen.





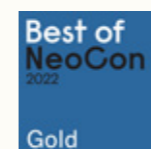
REALM



# REALM

Sitzungsraum  
für Wohlbefinden  
und Teamgeist

GEN4 SPARK MICROOFFICE






# REALM

Sie arbeiten im Büro und wollen sich trotzdem wie zu Hause fühlen? Es ist einfacher Wohlbefinden am Arbeitsplatz zu erreichen als Sie denken! Ob für eine Besprechung, die Bearbeitung eines großen Projektes oder eine informelle Besprechung: REALM bietet die perfekte Umgebung.

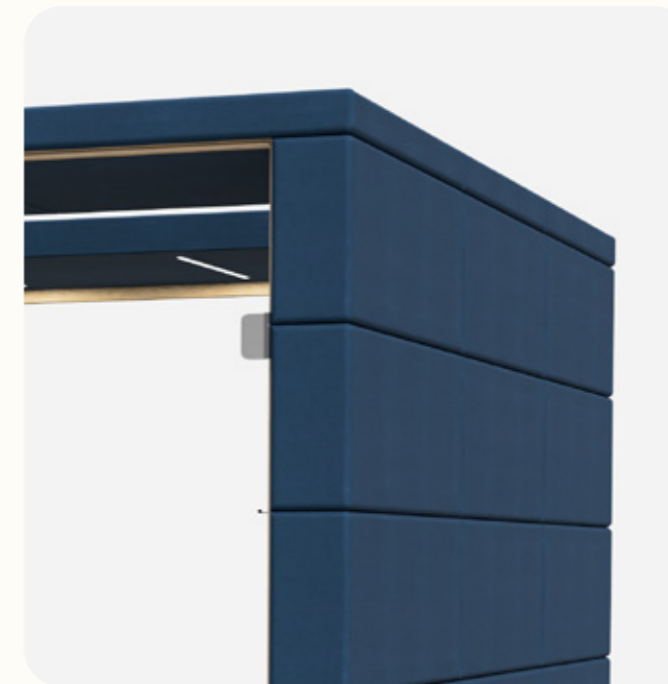
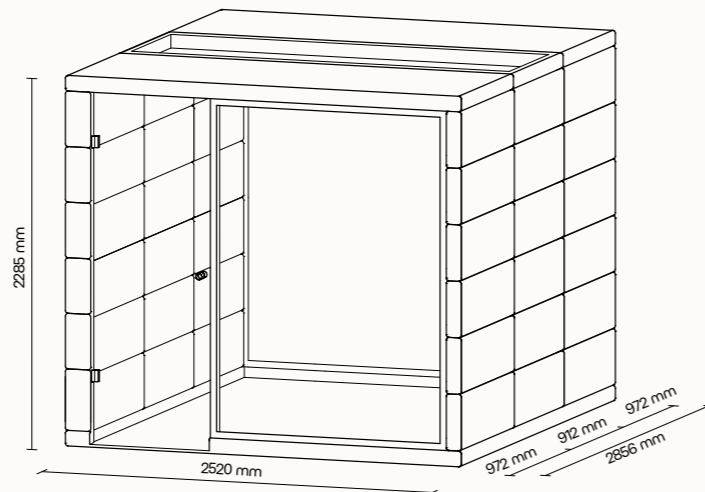
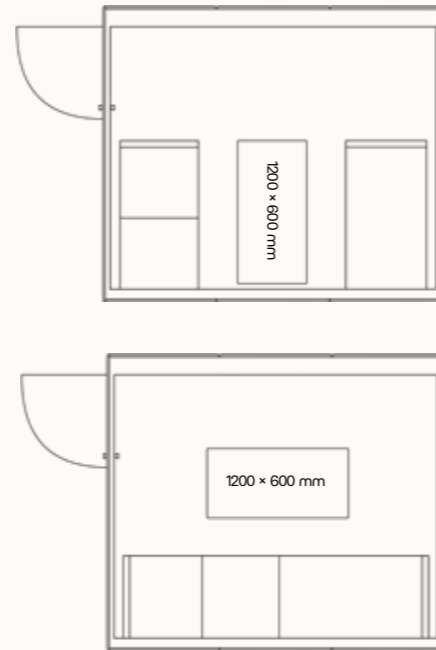


Technisches Datenblatt

## TECHNISCHE DATEN

Außenmaße (B × H × T)	2520 × 2285 × 2856 mm
Innenmaße (B × H × T)	2245 × 2128 × 2736 mm
Gewicht	950 kg
Türanschlag	Links
Verglaste Wände	Schallschutzglas
Massivwände	Sandwichpaneel mit Akustikfüllung mit hoher Schallabsorption
Rahmen verglaster Wände und Türgriff	Eiche (Natur/Schwarz)
Dach	Sandwichpaneel mit Akustikfüllung mit hoher Schallabsorption, das Dach ist nicht gepolstert
Fußboden	Teppich (Anthrazitgrau)
Ventilation	Standard-Luftstrom: 433 m³/h Maximaler Luftstrom: 884 m³/h
Beleuchtung	LED, Farbtemperatur 4800 K
Grundausrüstung	elektrische Steckdose (3×), Bewegungsmelder, kognitives Licht, Ventilation, Wandhaken für Kleidung, Ablageboard, Sitzmöglichkeiten, Bedienfeld für Licht und Belüftung, Glasdach, Vorbereitung für AV-Technologie
Sonderausstattung	Optionen gemäß geltender Preisliste
Farbvarianten der Polsterung	Dekostoff gemäß Stoffmuster
Zertifizierung	  

\* FSC Zertifizierung auf Verlangen.





e for the

p

# ZUSÄTZLICHE OPTIONEN



## ZUSÄTZLICHE OPTIONEN

Haben Sie einen gehobenen Geschmack und erwarten Sie einen hohen Standard? In diesem Fall haben wir eine ganze Reihe von Accessoires für Sie. Sie können aus einer Vielzahl an Möbellösungen und den anspruchvollsten modernen Technologien wählen, die die Qualität Ihres Arbeitsumfelds verbessern werden.

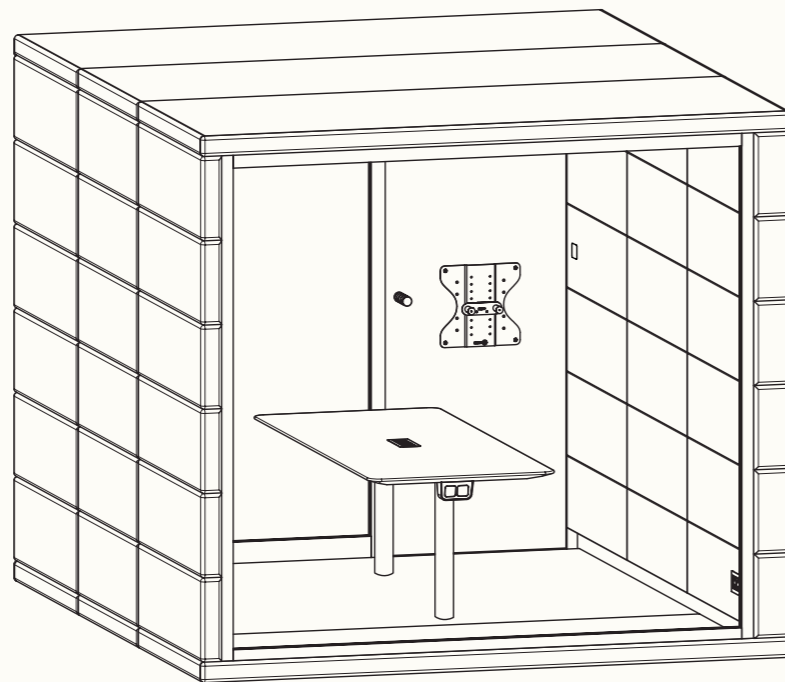
# VORBEREITUNG FÜR AV TECHNOLOGIE



Technisches Datenblatt

Sie haben einen Kunden oder Teamkollegen am anderen Ende der Welt? Wir liefern Ihnen unsere schalldichten Büros mit kompletter Vorbereitung für Videokonferenzen. Dies macht es einfach, Ihre Ausrüstung zu installieren und eine Videokonferenz auf fast gleichwertigem Niveau wie eine persönliche Besprechung zu erleben

Wählen Sie einfach aus unseren zwei Standortoptionen: Wir installieren die Videokonferenzanlage an der Glaswand oder am rechten Paneel. Die Wahl liegt bei Ihnen.

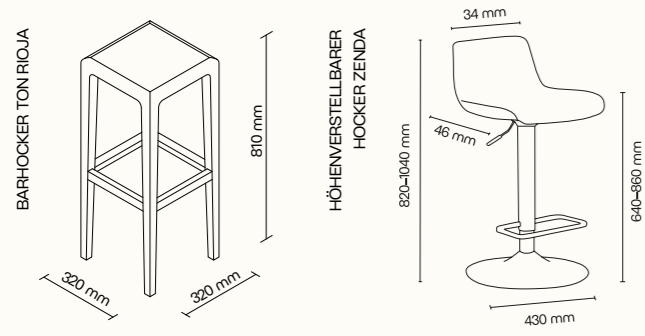


# MÖBEL GEN4

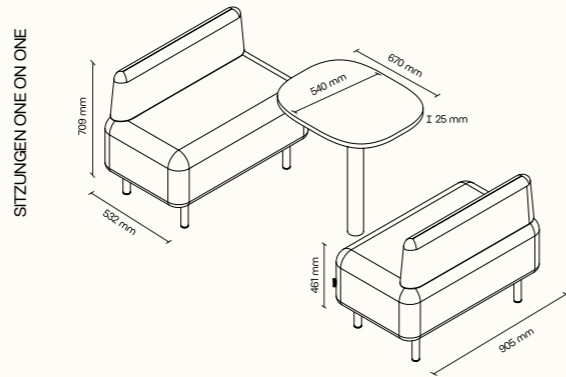


Technisches Datenblatt

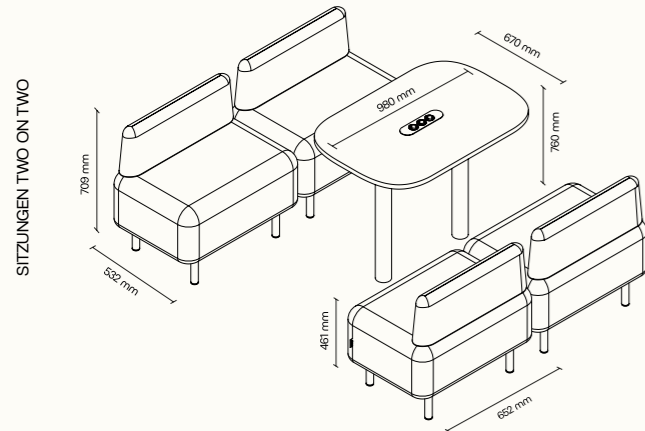
## SPOT



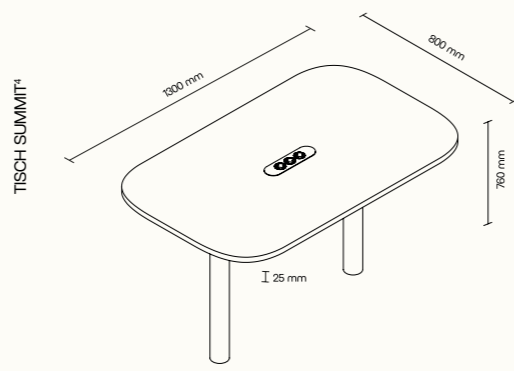
## CHAT<sup>2</sup>



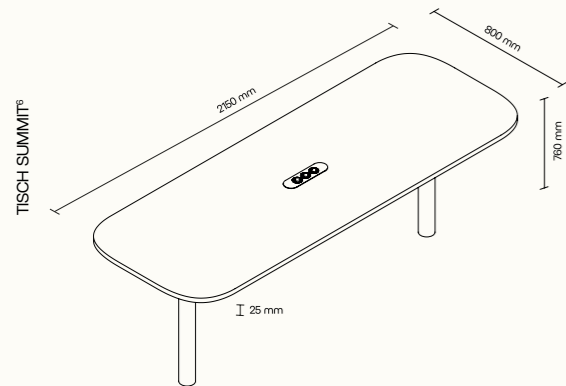
## CHAT<sup>4</sup>



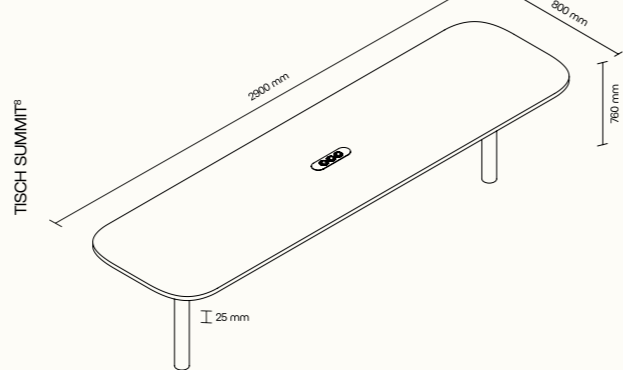
## SUMMIT<sup>4</sup>



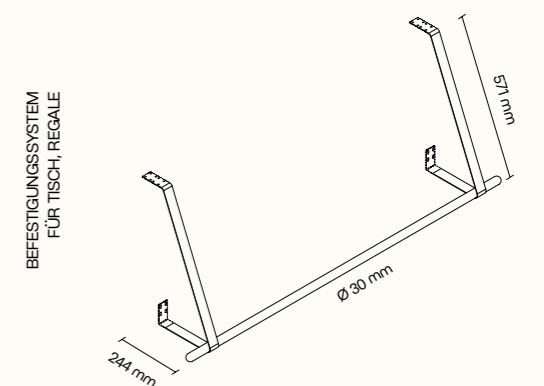
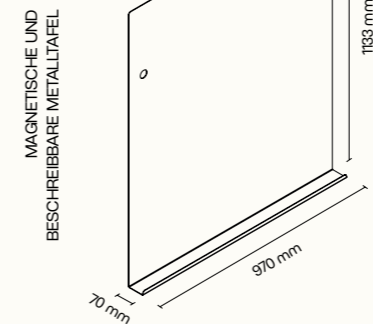
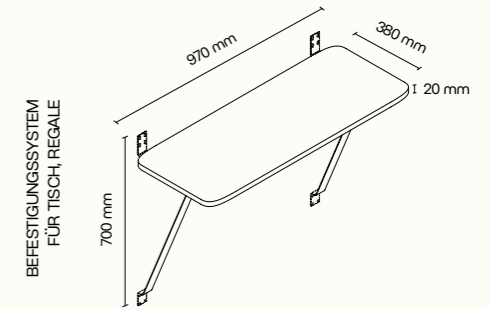
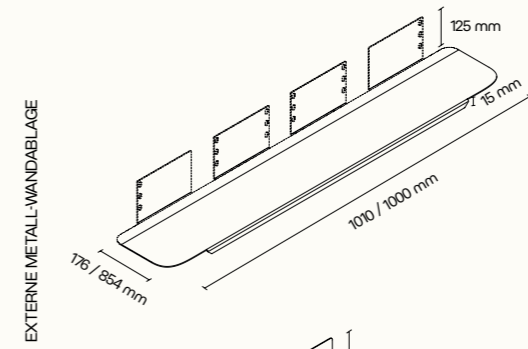
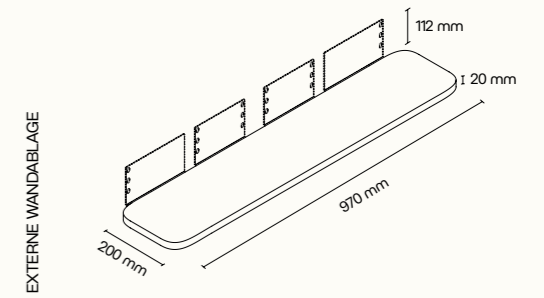
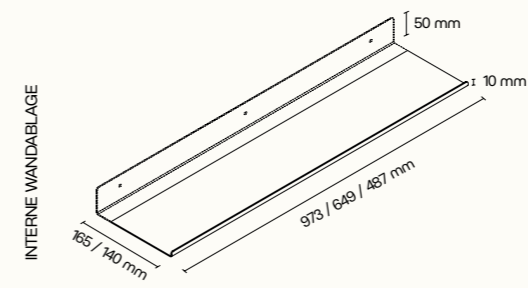
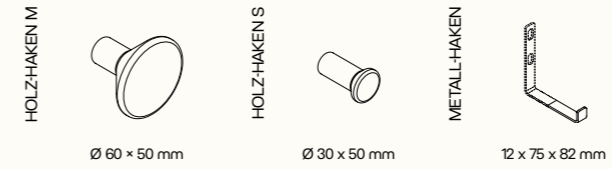
## SUMMIT<sup>6</sup>



## SUMMIT<sup>8</sup>



## ACCESSORIES

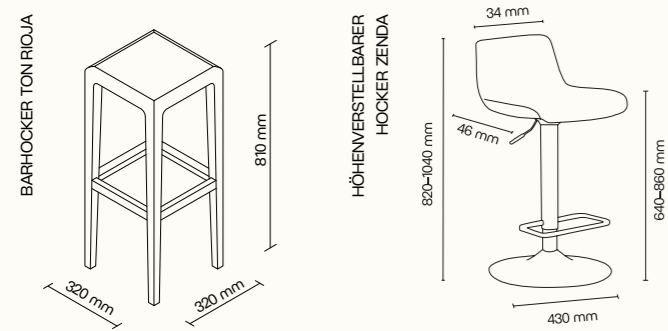


\* Detaillierte Informationen zu den Erzeugnissen finden Sie auf den technischen Datenblättern.  
Alle Abmessungen der Möbel sind in Millimetern angegeben. Illustration eines möglichen Lösungsvorschlags.

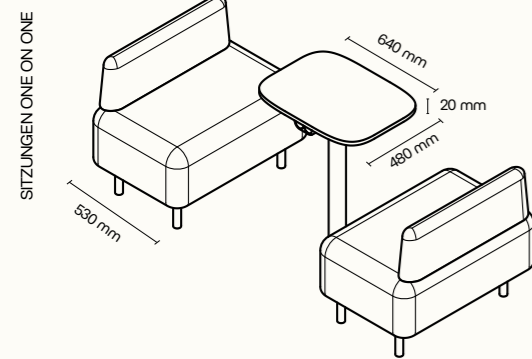
# MÖBEL

## SPARK

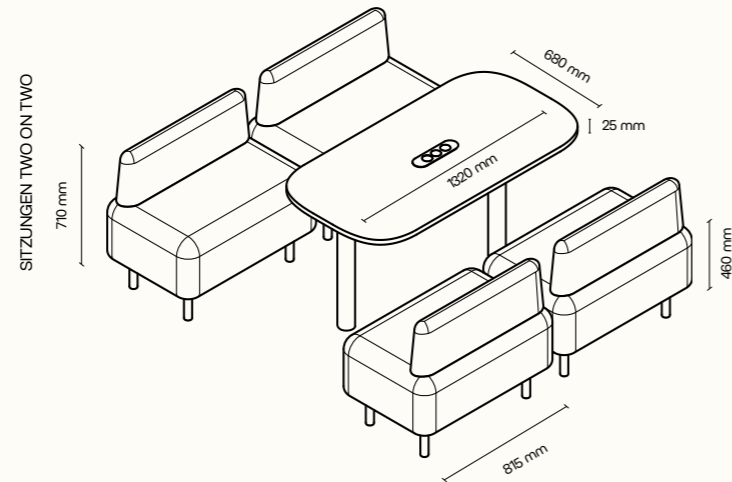
### SPARK



### SPARK<sup>2</sup>



### SPARK<sup>4</sup>



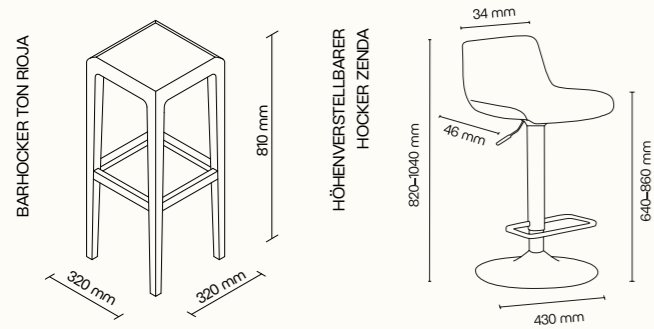
\* Detaillierte Informationen zu den Erzeugnissen finden Sie auf den technischen Datenblättern.  
Alle Abmessungen der Möbel sind in Millimetern angegeben. Illustration eines möglichen Lösungsvorschlags.



# MÖBEL

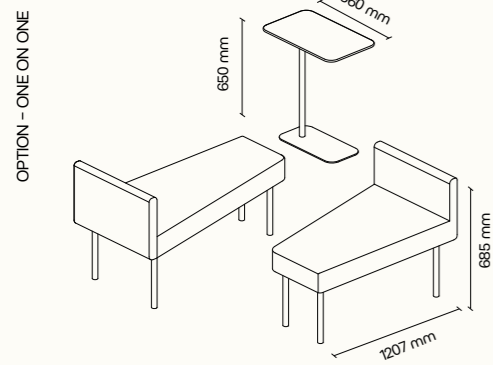
## MICROOFFICE

### UNIQ/PRIME

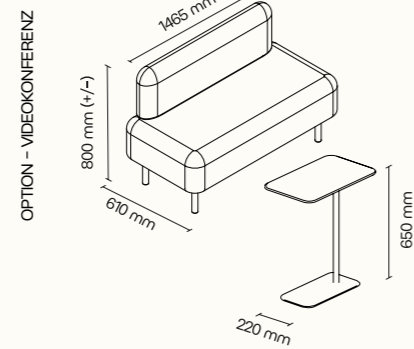


### CUBIQ

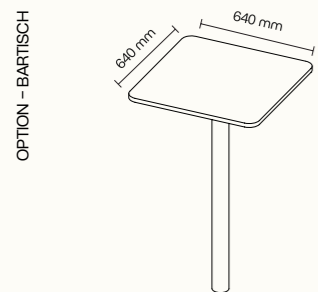
#### V. 1



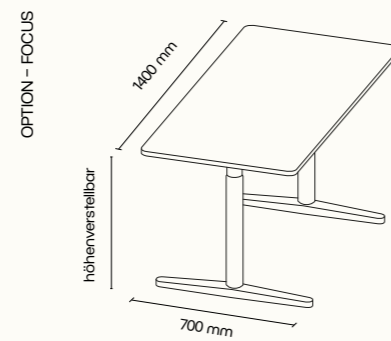
#### V. 2



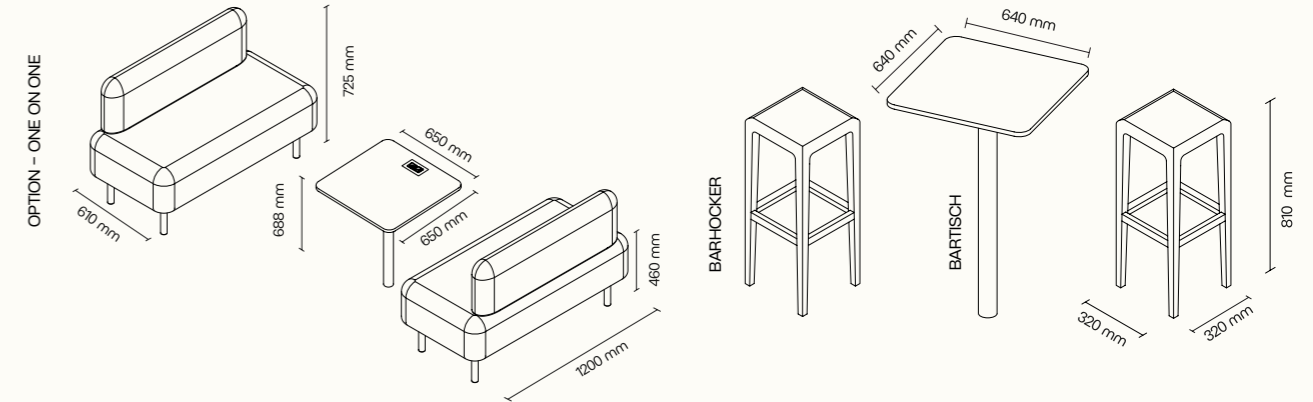
#### V. 3



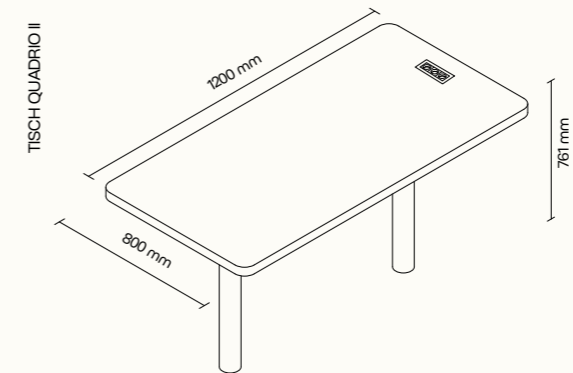
#### V. 4



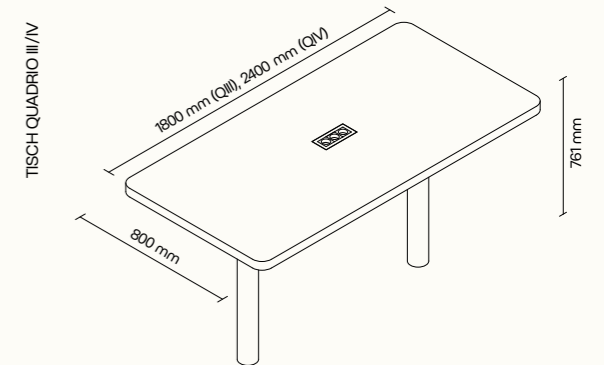
### QUADRIO I



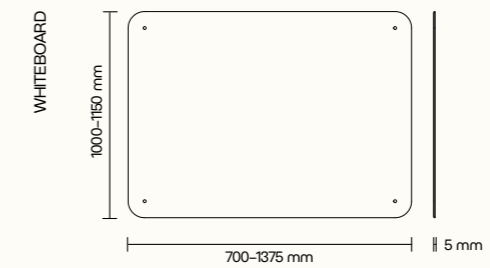
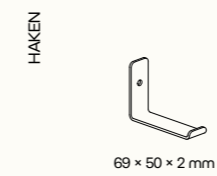
### QUADRIO II



### QUADRIO III/IV



### UNIQ/PRIME/CUBIQ/QUADRIO I, II, III, IV, REALM



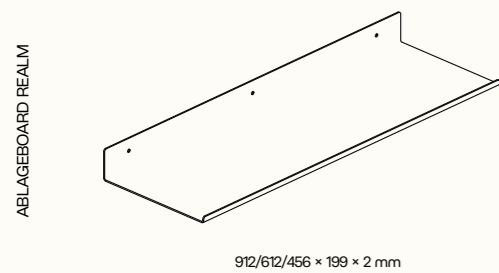
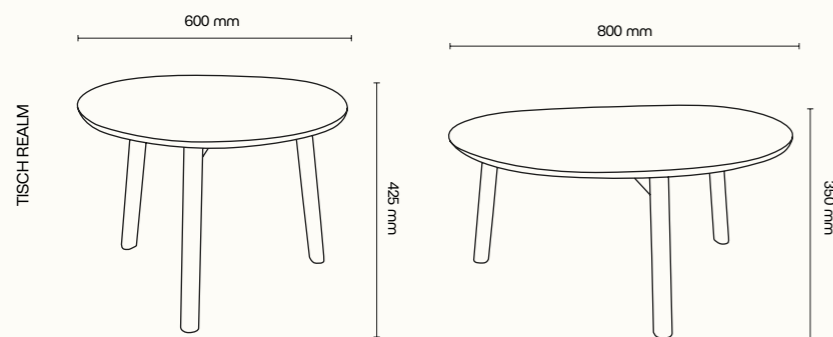
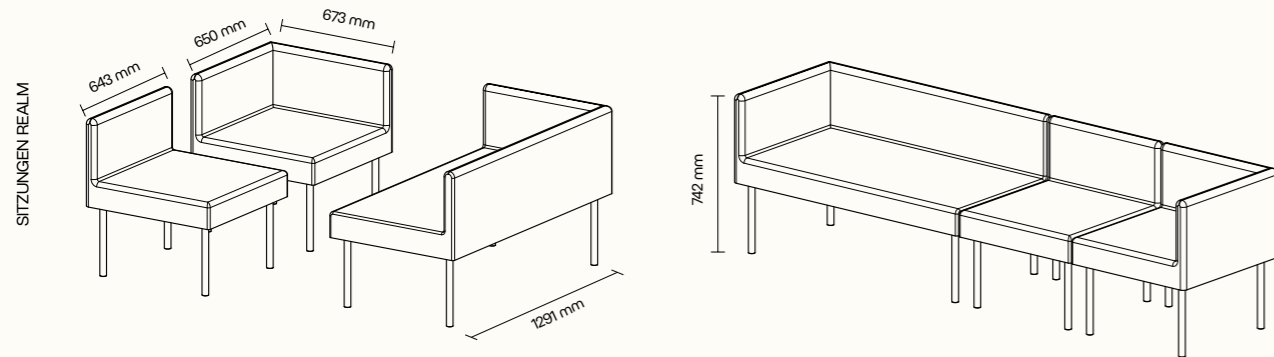
\* Detaillierte Informationen zu den Erzeugnissen finden Sie auf den technischen Datenblättern.  
Alle Abmessungen der Möbel sind in Millimetern angegeben. Illustration eines möglichen Lösungsvorschlags.



# MÖBEL

## MICROOFFICE

### REALM



\* Detaillierte Informationen zu den Erzeugnissen finden Sie auf den technischen Datenblättern.  
Alle Abmessungen der Möbel sind in Millimetern angegeben. Illustration eines möglichen Lösungsvorschlags.



# SITZMOBEL



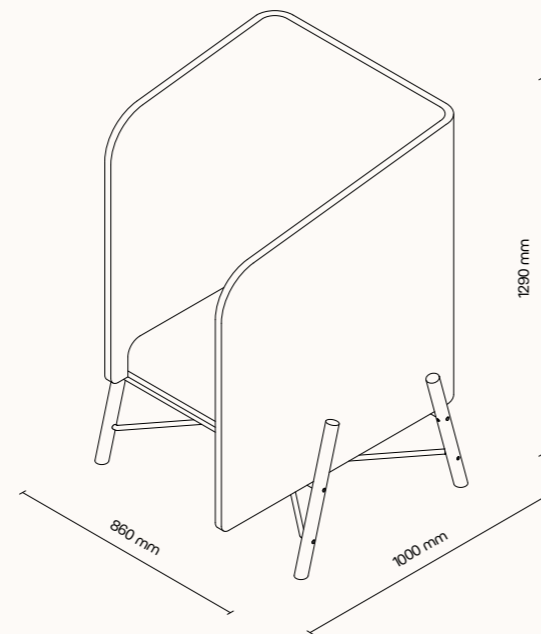
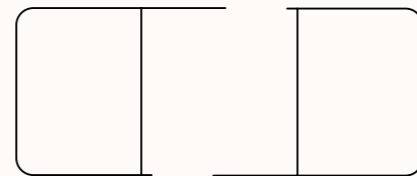
# MYSPO T BOND

Entspannen Sie sich im MYSPO T BOND Akustiksessel. Die breiten Seitenwände bieten viel Privatsphäre für ungestörte Telefongespräche oder einen Moment der Besinnung. Sie können die Sessel frei kombinieren, um sie zu einem Set-up Ihrer Wahl zusammenzustellen.



Technisches Datenblatt

Draufsicht



## TECHNISCHE DATEN

Grundmaße (B x H x T)	860 x 1290 x 1000 mm
Fußgestell	Eiche, Stahl lackiert
Lehnenteil und Polster	gepolstertes PET Akustikmaterial
Oberflächengestaltung	Dekostoff gemäß Stoffmuster



SITZMÖBEL SCHALLABSORBER BELEUCHTUNG SOUNDMASKING

# MOVE

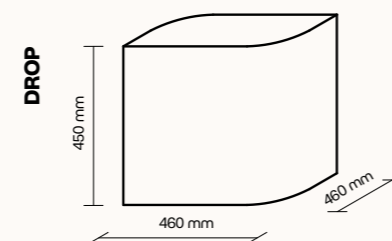
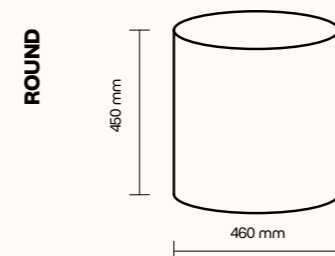
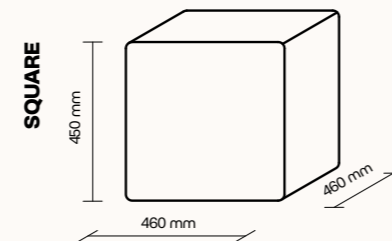
Beleben Sie Ihr Büro mit den MOVE Akustikhockern. Der Korpus besteht aus leichtem Akustikschaum mit hoher Schallabsorption, die Wahl der richtigen Form ist Ihnen überlassen. Die Hocker lassen sich mit dem Filzgriff je nach Bedarf leicht bewegen.



Technisches Datenblatt

## TECHNISCHE DATEN

Grundmaße (B × H × T) SQUARE	460 × 450 × 460 mm
Grundmaße ROUND	Durchmesser 460 mm Höhe 450 mm
Grundmaße (B × H × T) DROP	460 × 450 × 460 mm
Füllung	Akustikschaum mit hoher Schallabsorption
Oberflächengestaltung	Dekostoff gemäß Stoffmuster
Zusätzliche Komponenten	Griff aus Filz – Material 100 % Schurwolle



# PETAL

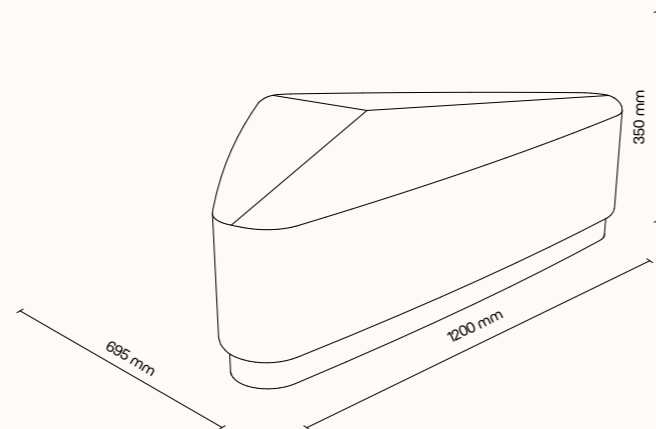
Die modularen akustischen Hocker PETAL bereichern informelle Ruhe- und Entspannungsbereiche. Stellen Sie Ihre eigene einzigartige, maßgeschneiderte Formkomposition in Ihren Raum, auch mit hervorragenden akustischen Eigenschaften. Die Hocker sind aus leichtem Material gefertigt, dass Sie sie überall dorthin stellen können, wo Sie sie gerade brauchen.



Technisches Datenblatt

## TECHNISCHE DATEN

Grundmaße (B x H x T)	1200 x 350 x 695 mm
Füllung	Akustikschaum mit hoher Schallabsorption
Oberflächengestaltung	Dekostoff gemäß Stoffmuster
Sockel	Sperrholz mit Eichenfurnier



SITZMÖBEL

SCHALLABSORBER

BELEUCHTUNG

SOUNDMASKING



# SCHALLABSORBER

# STILL SKY

Akustisch isolierte Decken reduzieren den Gesamtlärmpegel im Raum und erleichtern so die Konzentration und die Kommunikation mit Kollegen. STILL SKY Deckenpaneele sind effektive Akustikelemente, die den Schall in Arbeits- als auch in Freizeitbereichen absorbieren und gleichzeitig als originelle Wohnaccessoires dienen.

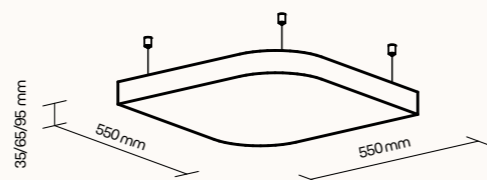


Technisches Datenblatt

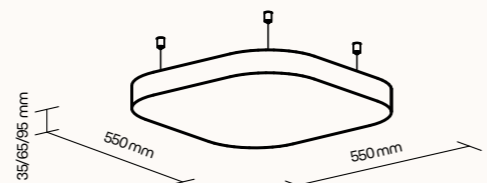
## TECHNISCHE DATEN

Grundmaße (B × H × T) BLATT	550 × 550 × 35/65/95 mm Möglichkeit von Sonderanfertigungen
Grundmaße (B × H × T) ABGERUNDETES QUADRAT	550 × 550 × 35/65/95 mm Möglichkeit von Sonderanfertigungen
Grundmaße (B × H × T) QUADRAT	550 × 550 × 35/65/95 mm Möglichkeit von Sonderanfertigungen
Grundmaße (B × H × T) SECHSECK	550 × 635 × 35/65/95 mm Möglichkeit von Sonderanfertigungen
Tragender Rahmen	MDF – mitteldichte Holzfaslerplatte
Füllung	Akustikschaum mit hoher Schallabsorption
Oberflächengestaltung	Dekestoff gemäß Stoffmuster
Befestigung im Preis	Punktaufhängung (Länge der Abhänger max. 1,5 m)

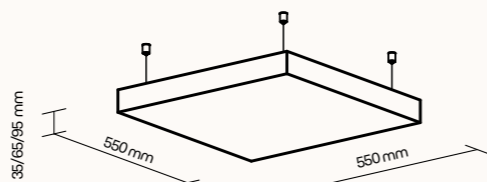
BLATT



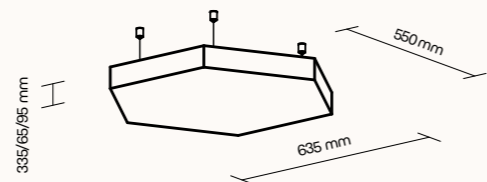
ABGERUNDETES QUADRAT



QUADRAT



SECHSECK



SITZMÖBEL

SCHALLLABSORBER

BELEUCHTUNG

SOUNDMASKING

# STILL

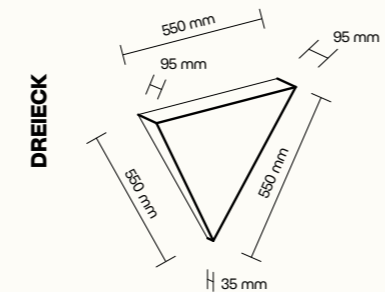
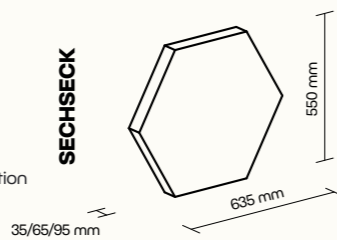
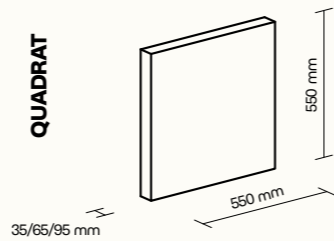
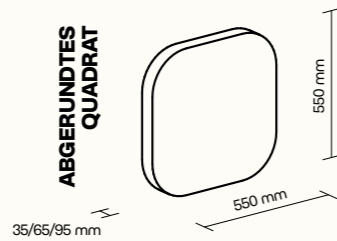
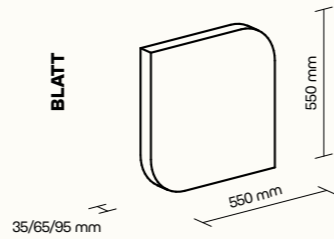
Schallabsorbierende Wandpaneele verbessern nicht nur die allgemeine Akustik im Raum, sondern dienen auch als Gestaltungselement. Man muss nur die richtige Form und die richtige Farbvariante wählen. Der Vorteil der Paneele ist, dass sie so konzipiert sind, dass sie die von der menschlichen Stimme erzeugten Frequenzen absorbieren, indem sie Hintergrundgeräusche reduzieren und gleichzeitig Ihre Bürowände auffrischen.



Technisches Datenblatt

## TECHNISCHE DATEN

Grundmaße (B × H × T) BLATT	550 × 550 × 35/65/95 mm Möglichkeit von Sonderanfertigungen
Grundmaße (B × H × T) ABGERUNDETES QUADRAT	550 × 550 × 35/65/95 mm Möglichkeit von Sonderanfertigungen
Grundmaße (B × H × T) QUADRAT	550 × 550 × 35/65/95 mm Möglichkeit von Sonderanfertigungen
Grundmaße (B × H × T) SECHSECK	635 × 550 × 35/65/95 mm Möglichkeit von Sonderanfertigungen
Grundmaße (B × H × T) DREIECK	550 × 550 × 550 × 35 × 95 × 95 mm
Tragender Rahmen	MDF - mitteldichte Holzfaserverplatte
Füllung	Akustikschaum mit hoher Schallabsorption
Oberflächengestaltung	Dekostoff gemäß Stoffmuster
Befestigung im Preis	Aufhängung/geklebt





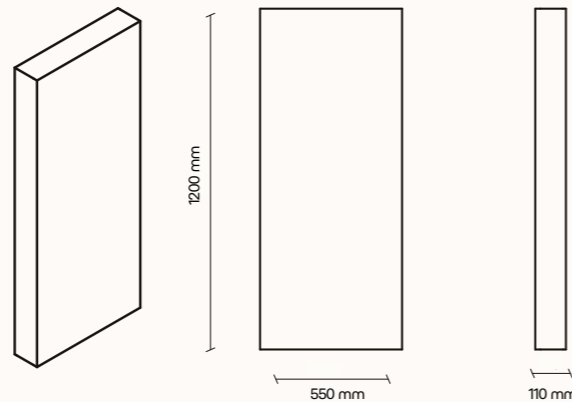
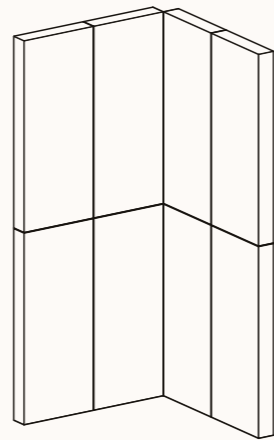
# RESOBAR

Der RESOBAR-Akustikresonator absorbiert spezifische Frequenzen im Bereich von 250-315 Hz, also niedrigere Frequenzen als herkömmliche poröse Absorber. Aus diesem Grund ist er eine geeignete Ergänzung für Konferenzräume zur optimalen Funktionalität der AV Technologie.

Dank der farblich variablen Polsterung ist er eine ästhetische Bereicherung des Interieurs. Mit seiner großen Farbauswahl passt er problemlos zur STILL-Designlinie von SilentLab.



Technisches Datenblatt



## TECHNISCHE DATEN

Grundmaße (B x H x T)	550 x 1200 x 110 mm
Gewicht	16,7 kg
Resonanzfrequenz	250-315 Hz
Konstruktion	MDF - mitteldichte Holzfaserverplatte
Füllung	Akustikschaum mit hoher Schalldämmung
Oberflächengestaltung	Deko-Stoff gemäß Mustermappe
Befestigung im Preis	Aufhängesystem

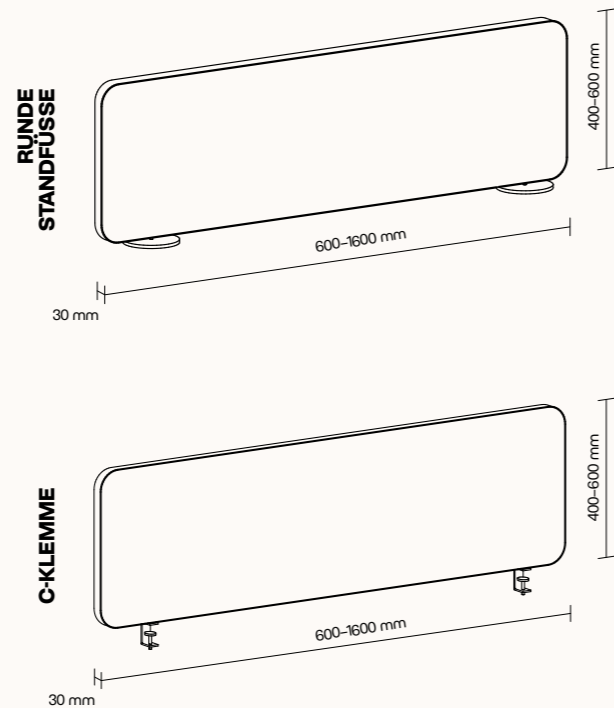


# MYSPACE

Einzelarbeitsplätze im Open Space Bereich werden am besten durch Tischpanelee abgetrennt. MYSPACE Tischpanelee bestehen nicht nur aus Akustikschaum von höchster Qualität, der speziell für Schallabsorption entwickelt wurde, sondern auch aus Spanplatten, die die Schalldämmung erhöhen.. Die feste Oberfläche des Paneels aus hochwertigem Stoff kann auch als private Pinnwand dienen.



Technisches Datenblatt



## TECHNISCHE DATEN

Grundmaße	Standardhöhe 400 und 600 mm Standardbreite bis 1600 mm
Material	Möglichkeit von Sonderanfertigungen tragende Platte, von beiden Seiten mit
Oberflächengestaltung	mit schallabsorbierendem Material bezogen
Standfüße	Dekostoff gemäß Stoffmuster aus Metall rund/C-Profil



SITZMÖBEL

SCHALLABSORBER

BELEUCHTUNG

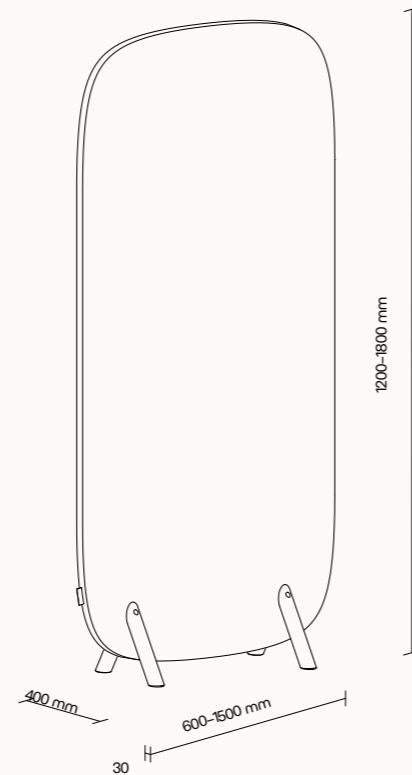
SOUNDMASKING

# SHADE TIMBER

Stellen Sie SHADE TIMBER Paravents in Ihrem Büro auf und schaffen sofort eine akustische Barriere, die unerwünschte Geräusche absorbiert. So können Sie z.B. das Gespräch eines Kollegen bei einer Tasse Kaffee oder das Geräusch eines Druckers ausblenden. Die Paravents sind leicht und Sie können die Position Ihren Erfordernissen und der Büroumgebung anpassen.



Technisches Datenblatt



## TECHNISCHE DATEN

Grundmaße	Standardhöhe 1200, 1500 und 1800 mm Standardbreite bis 1500 mm Möglichkeit atypischer Fertigung
Material	von beiden Seiten mit schalldämmendem Material versehene tragende Platte
Oberflächengestaltung	Dekostoff gemäß Stoffmuster
Standbeine	Eichenholz massiv

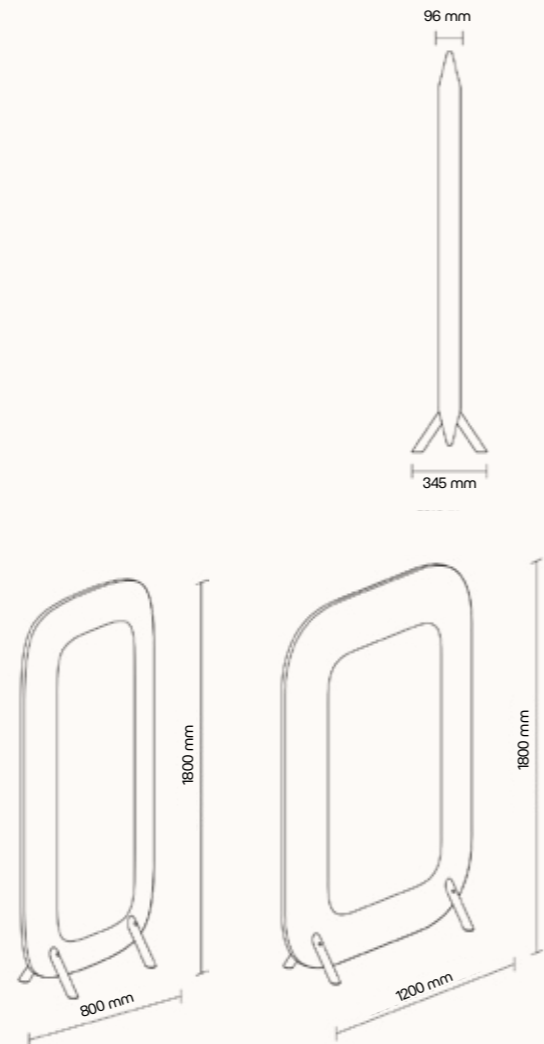


# SHADE HEAVY

Kann eine größere Dicke ein Vorteil sein? Im Falle von SHADE HEAVY, ja. Der Paravent ist dicker als Standardtypen und absorbiert dadurch unerwünschte Geräusche.. Verteilen Sie die Paravents im Büro und Sie werden die gewünschte Ruhe finden.



Technisches Datenblatt



## TECHNISCHE DATEN

Grundmaße (B x H)	800 x 1800 mm 1200 x 1800 mm
Material	von beiden Seiten mit schalldämmendem speziellem Material versehene tragende Platte
Oberflächengestaltung	Dekostoff gemäß Stoffmuster
Standbeine	Eichenholz massiv
Akustische Eigenschaften	$\alpha_w^* = 1,00$ – Klasse A – sehr hohes Absorptionsvermögen (gewichteter Schallabsorptionskoeffizient)

\* gemessen nach ISO 354, bewertet nach ISO 11654



# SHADE MARK

Der SHADE MARK vereint zwei nützliche Funktionen, die Sie im Büro zweifellos schätzen werden. Wie auch unsere anderen Paravents absorbiert er Schall und gleichzeitig können Sie es als Schreibtafel verwenden. Auf einer Seite ist eine gläserne, magnetische, beschreibbare Oberfläche, die Sie für Ihre Präsentationen, Brainstormings oder andere Teambesprechungen nutzen können.



Technisches Datenblatt

## TECHNISCHE DATEN

### Grundmaße

Standardhöhe  
1820 mm inkl. Rollen  
1700 mm Paravent  
1350 mm beschreibbare Fläche

Standardbreite  
1040 mm inkl. Rollen  
1000 mm Paravent

### Material

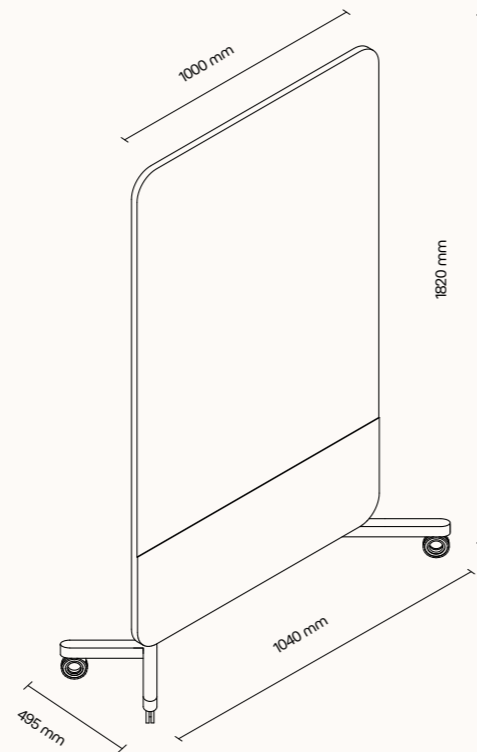
tragender Rahmen, ausgefüllt mit schallabsorbierendem Material, beschreibbare Glasfläche, lackierte Metalleiste (RAL 9003)

### Oberflächengestaltung

Dekostoff gemäß Stoffmuster

### Standbeine

lackiertes Sperrholz, graue Rollen



# MOSS

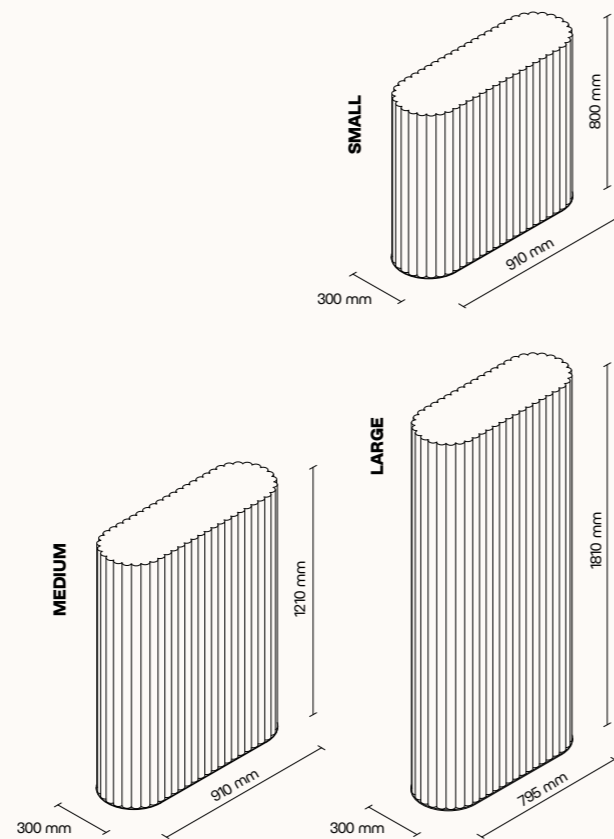
Funktional und schön. Das MOSS Akustikobjekt wird Sie auf den ersten Blick begeistern. Wir haben das Material speziell entwickelt, um Umgebungsgeräusche zu absorbieren. Zugleich wirkt es im Raum als außergewöhnliches Designelement. MOSS gibt es in drei Größen und zehn modischen Farben, die Sie frei kombinieren können.



Technisches Datenblatt

## TECHNISCHE DATEN

Grundmaße (B × H × T) SMALL	910 × 800 × 300 mm
Grundmaße (B × H × T) MEDIUM	910 × 1210 × 300 mm
Grundmaße (B × H × T) LARGE	795 × 1810 × 300 mm
Füllung	Akustikschaum mit hoher Schallabsorption
Oberflächengestaltung	Flock (Farbe gemäß Farbmuster)
Sockel	lackierter Stahl

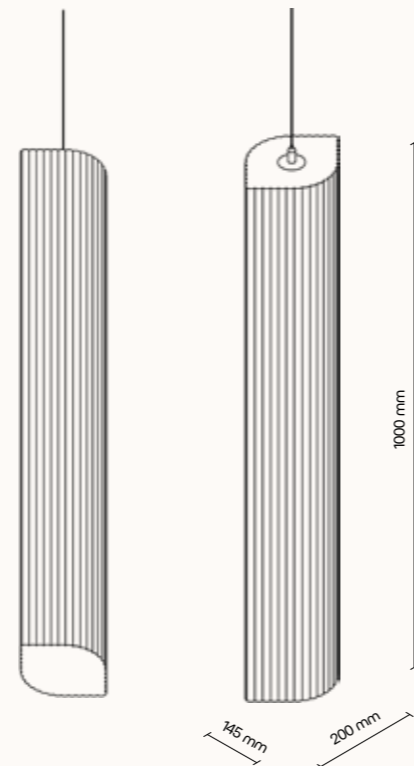


# MOSS HANG

Ein akustisches Objekt, das Sie durch seine Ästhetik und höchste Funktionalität begeistert. Dank seines speziellen Materials absorbiert es Umgebungsgeräusche und trägt zur Verbesserung der Büroumgebung bei. MOSS HANG ist variabel und kann als eigenständiges Hängeobjekt oder in jeder gewünschten Konfiguration platziert werden.



Technisches Datenblatt



## TECHNISCHE DATEN

Grundmaße (B × H × T)	200 × 1000 × 145 mm
Füllung	Akustikschaum mit hoher Schalldämmung
Metallkonstruktion	Flock (Farbe gemäß Farbmuster)

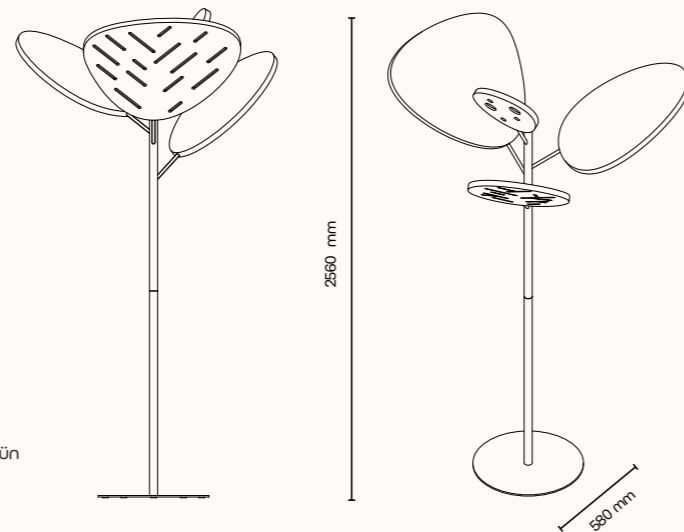


# SILENT TREE

Dieses innovative akustische Objekt des Designers Jiří Pelc stellt eine Kombination aus modernem Design und Funktionalität dar, die perfekt auf die Bedürfnisse moderner Arbeitsräume zugeschnitten sind. Seine einzigartige Form als Baum bringt nicht nur ästhetischen Wert mit sich, sondern reduziert auch deutlich den Umgebungslärm und schafft so ideale Arbeitsbedingungen für die Mitarbeiter.



Technisches Datenblatt



## TECHNISCHE DATEN

Entwurf	Atelier Pelc
Grundmaße (B × H × T)	1360 × 2560 × 1360 mm
Oberflächengestaltung	akustisches PET Material - Farbe smaragdgrün
Metallkonstruktion	lackierter Stahl - RAL 6015 Schwarz





# MUTE

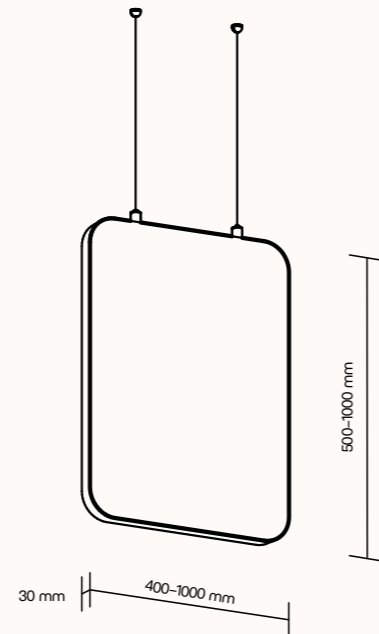
Die hängenden MUTE Paneele funktionieren nicht nur als akustisches, sondern auch als Gestaltungselement. Sie reduzieren effektiv den Nachhall und schirmen alle notwendigen Bereiche sanft ab. Große Räume lassen sich damit leicht optisch in einzelne kleinere Einheiten zerlegen, ohne dass bauliche Veränderungen notwendig sind.



Technisches Datenblatt

## TECHNISCHE DATEN

Grundmaße	Standardhöhe 500 a 1000 mm Standardbreite 400, 700 a 1000 mm Standardmaße 500 x 1000 x 30 mm Möglichkeit von Sonderanfertigungen
Material	tragende Platte, von beiden Seiten mit schallabsorbierendem Material versehen
Oberflächengestaltung	Dekostoff gemäß Stoffmuster
Befestigung im Preis	Punktaufhängung (Länge der Abhänger max. 1,5 m)



# BELLEUCHTUNG



# MUTE LIGHT

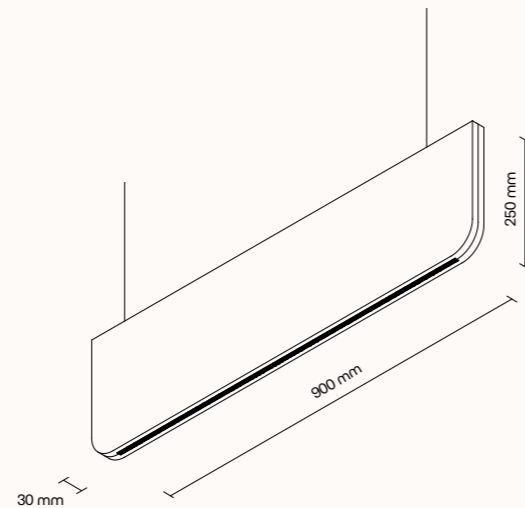
MUTE LIGHT Akustikpaneele bieten eine einzigartige Möglichkeit, die notwendigen Umgebungen schalldicht zu machen und gleichzeitig den Raum ohne bauliche Veränderungen visuell zu unterteilen. Die Paneele verfügen über LED-Beleuchtung, die nicht nur Ihr Büro, sondern auch Ihr Zuhause erhellen werden.



Technisches Datenblatt

## TECHNISCHE DATEN

Grundmaße (B × H × T)	Standardmaße 900 × 250 × 30 mm
Material	Möglichkeit von Sonderanfertigungen
Oberflächengestaltung	tragende Platte, von beiden Seiten mit schallabsorbierendem Material versehen
Befestigung im Preis	Dekostoff gemäß Stoffmuster  Punktaufhängung (Länge der Abhänger max. 1,5 m)
Beleuchtung	LED, Farbtemperatur 4200 K



SITZMÖBEL

SCHALLABSORBER

BELEUCHTUNG

SOUNDMASKING

# BLOOM

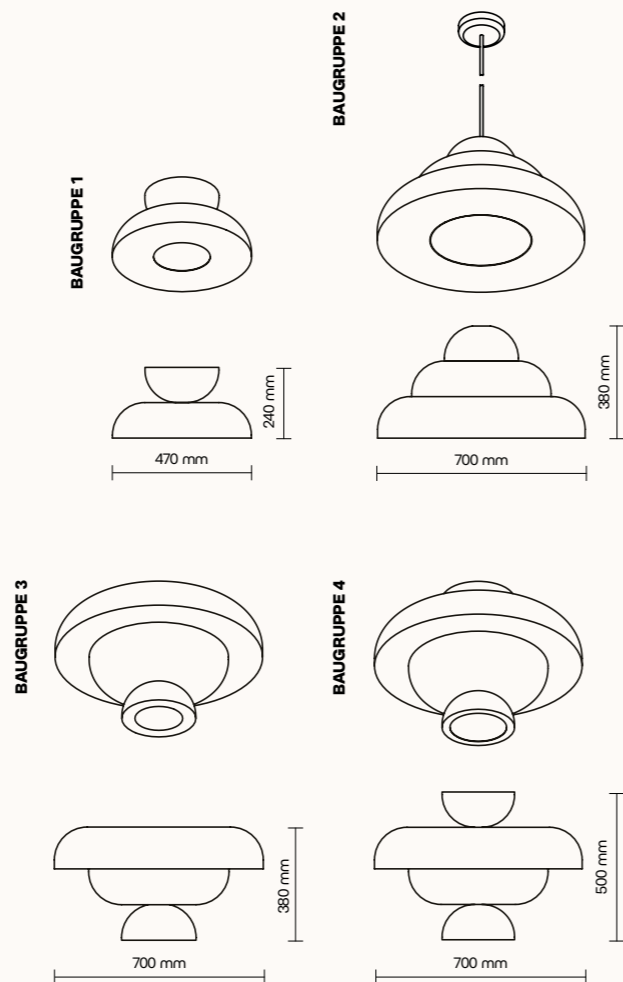
Akustisches Licht, das den Innenraum erhellt und ihm ein neues Gesicht gibt. Es ist aus einem ungewöhnlichen Material gefertigt - Akustikschaum, der den Schall absorbiert. Verfügbar in zehn modernen Farben.



Technisches Datenblatt

## TECHNISCHE DATEN

Design	Studio Olgoj Chorchoj
Grundmaße (B × H)	
BAUGRUPPE 1	470 × 240 mm
BAUGRUPPE 2	700 × 380 mm
BAUGRUPPE 3	700 × 380 mm
BAUGRUPPE 4	700 × 500 mm
Material	Akustikschaum
Oberflächengestaltung	Flock (Farbe nach Muster)
Lichtquelle	15 W/30 W
Lichttemperatur	Tageslichtweiß
Farbtemperatur	4200 K
Aufhängesystem	Stahlseil mit Baldachin an der Decke
Art der Verankerung	Baldachin, der mechanisch an der Deckenkonstruktion verankert ist
Zertifizierung	CE

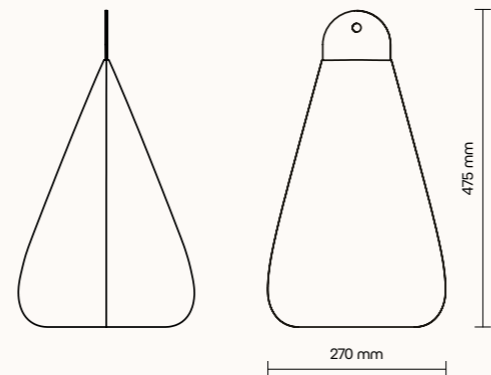
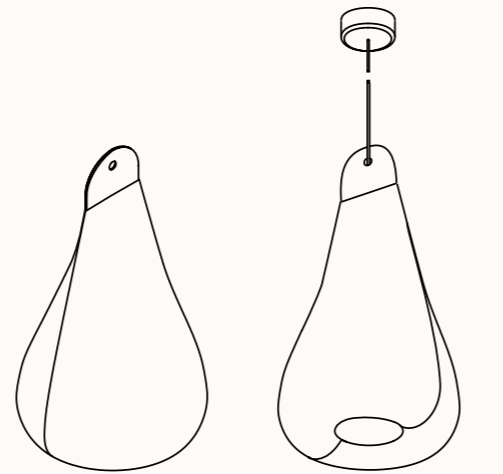


# DROP

DROP schafft nicht nur eine angenehme Beleuchtung, sondern verbessert auch die Akustik im Raum. Heutige Innenarchitektur legt den Schwerpunkt zunehmend auf Produktivität, beeinflusst so unter anderem die Menge an Licht und Lärm. Diese elegante Beleuchtung mit Schallschutz passt perfekt sowohl in die Entspannungszonen von Büroräumen als auch in den Wohnbereich.



Technisches Datenblatt



## TECHNISCHE DATEN

Design	Studio Olga  Chorchoj
Grundmaße (B x H x T)	270 x 475 x 270 mm
Oberflächengestaltung	Dekostoff gemäß Stoffmuster AMBIENT und PULSE
Versorgungsspannung	230 V, 60 Hz
Leistung der Lichtquelle	5 W
Farbtemperatur	4200 K
Aufhängesystem	Textilkabel mit Baldachin in Deckennähe
Art der Verankerung	Baldachin, der mechanisch an der Deckenkonstruktion verankert ist
Zertifizierung	CE



# SOUNDMASKING



# SOUNDMASKING

Quälen Sie Bürolärm und fehlende Privatsphäre? Soundmasking ist die ideale Lösung. Es schafft eine ruhigere Atmosphäre bei der Arbeit und fördert insgesamt die Produktivität. Es erfordert keinerlei Umbauten und schont mit seinen geringen Betriebskosten das Budget der Firma.



Technisches Datenblatt

## TECHNISCHE DATEN

Grundmaße (B x H x T) SOUNDMASK GQ	483 x 200 x 44 mm (ohne Antenne)
Grundmaße (B x H) SUSPENSION SPEAKER	180 x 115 mm
Grundmaße (B x H) CUT IN SPEAKER	240 x 150 mm
Hauptkomponente	Zufallsrauschgenerator
Farbe	Weiß/Schwarz

## HAUPTKOMPONENTE



SOUNDMASK  
GQ

## LAUTSPRECHERTYPEN



SUSPENSION  
SPEAKER



CUT  
IN SPEAKER







## MATERIALIEN

Haben Sie die beste Akustiklösung für Ihr Büro gewählt?  
Dann wählen Sie aus einer Bandbreite an Farben aus unseren drei Stoffgruppen.

### SOFT

Die Basis-Serie SOFT ist die preisgünstigste Version unserer Stoffe und verbindet Funktionalität und Einfachheit der Materialien: BOMBAY-Textilien wirken seriös und gleichzeitig warm. Darüber hinaus sind sie wasserabweisend ausgerüstet und dauerhaft resistent gegen Verschmutzung.

### AMBIENT

Die mittlere Stoffgruppe AMBIENT bietet zwei attraktive Optionen: ASPECT-Textilien mit einer Soft-Touch-Struktur, hergestellt aus der flammhemmenden Faser Trevira CS. Die zweite Variante ist der strapazierfähige WOOLLAND-Stoff aus natürlichen Wollfasern, flammhemmend als auch wasserabweisend.

### PULSE

Die PULSE-Serie legt Wert auf höchste Qualität, Textur und das ultimative taktile Erlebnis – Blazer 100 % Wolle, Synergy 95 % Wolle und 5 % Polyamid - beide in großer Farbauswahl.

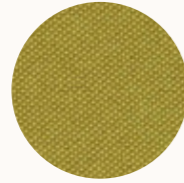
# BOMBAY



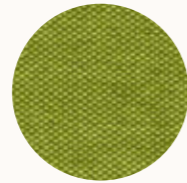
BO56



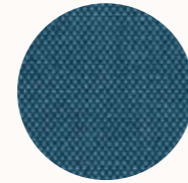
BO36



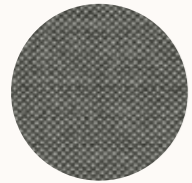
BO25



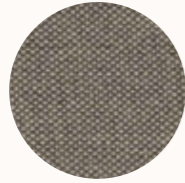
BO38



BO57



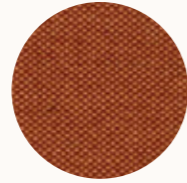
BO26



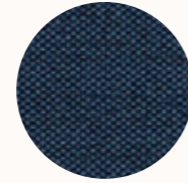
BO34



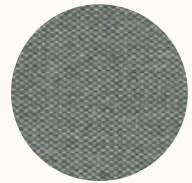
BO15



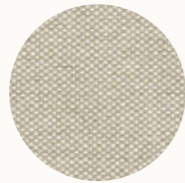
BO39



BO37



BO06



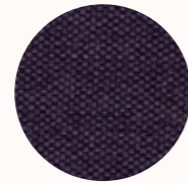
BO04



BO24



BO79



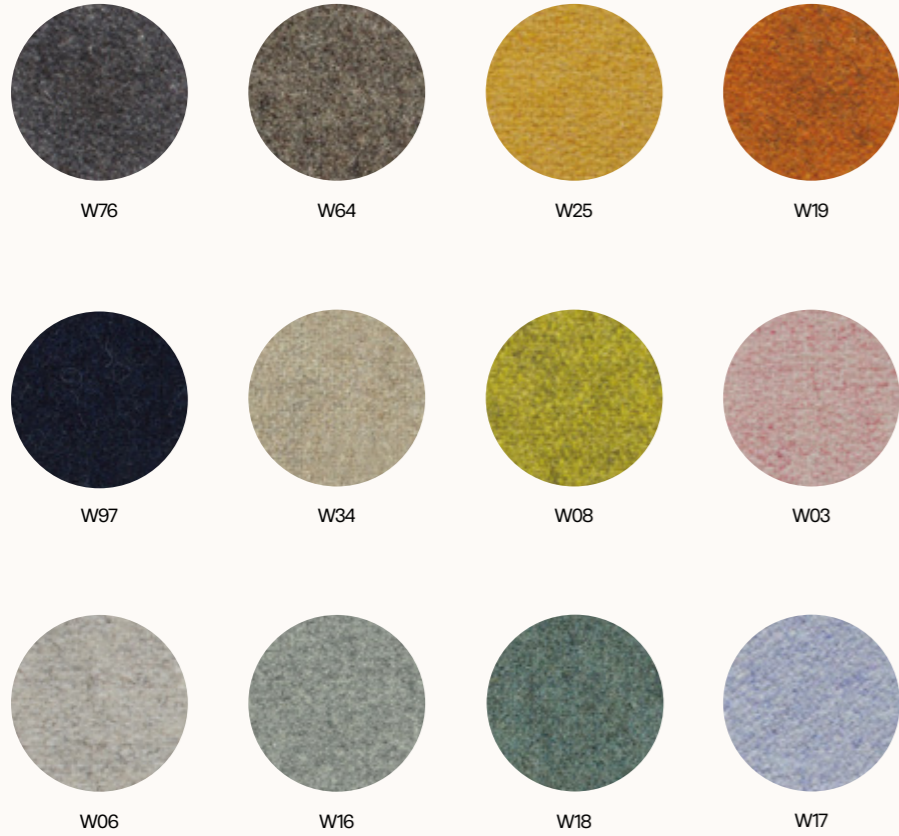
BO89

## TECHNISCHE DATEN

Zusammensetzung	100 % Polyester
Gewicht	350 g/m <sup>2</sup>
Breite	140 cm
Abriebfestigkeit	> 100 000 martindale



# WOOLLAND



## TECHNISCHE DATEN

Zusammensetzung 70 % recycelte Schafwolle, 30 % Polyamid  
 Gewicht 400 g/m<sup>2</sup>  
 Breite 150 cm  
 Abriebfestigkeit > 100 000 martindale

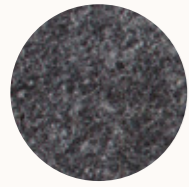
# ASPECT



## TECHNISCHE DATEN

Zusammensetzung 75 % Trevira CS, 25 % Polyester  
 Gewicht 325 g/m<sup>2</sup>  
 Breite 140 cm  
 Abriebfestigkeit > 50 000 martindale

# SYNERGY



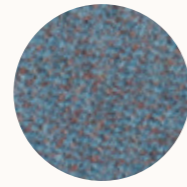
SY17



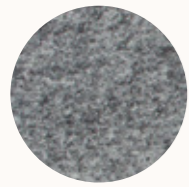
SY34



SY66



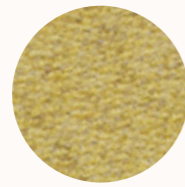
SY56



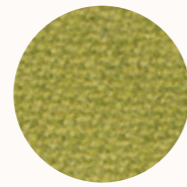
SY16



SY22



SY45



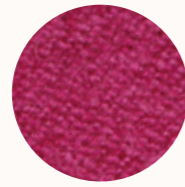
SY46



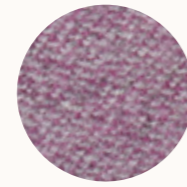
SY85



SY87



SY36

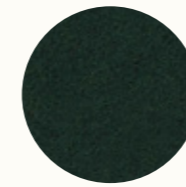


SY07

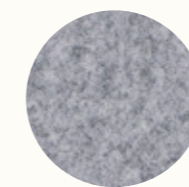
## TECHNISCHE DATEN

Zusammensetzung 95 % Schafschurwolle, 5 % Polyamid  
 Gewicht 400 g/m<sup>2</sup>  
 Breite 140 cm  
 Abriebfestigkeit > 100 000 martindale

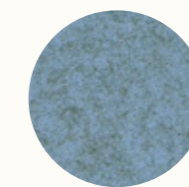
# BLAZER



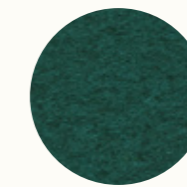
BL1N



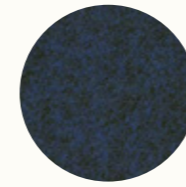
BL28



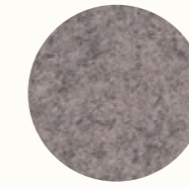
BL1R



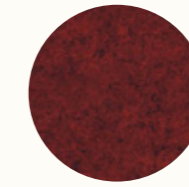
BL3B



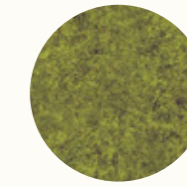
BL1W



BL86



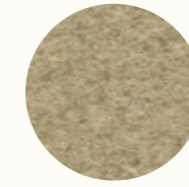
BL90



BL1F



BL62



BL2Q



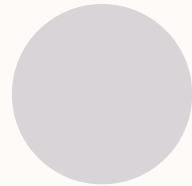
BL82

## TECHNISCHE DATEN

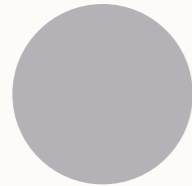
Zusammensetzung 100 % Schafschurwolle  
 Gewicht 460 g/m<sup>2</sup>  
 Breite 140 cm  
 Abriebfestigkeit > 50 000 martindale

# OBERFLÄCHEN

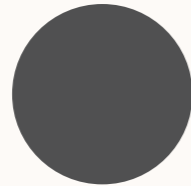
## SPARK



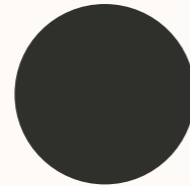
RAL 9016  
(white)



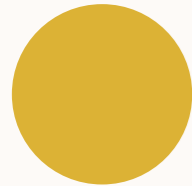
RAL 9018  
(silky grey)



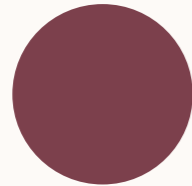
RAL 7043  
(dark grey)



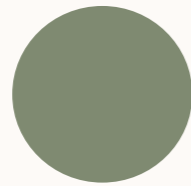
RAL 9005  
(carbon black)



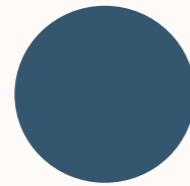
RAL 1018  
(spring yellow)



RAL 4002  
(smooth red)



RAL 6021  
(delicate green)

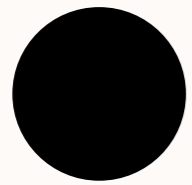


RAL 5009  
(moody blue)

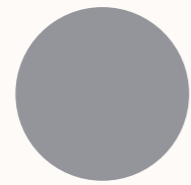
## STANDBEINE - MYSpace



RAL 9003  
(white)



RAL 9004  
(black)

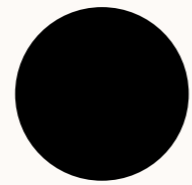


RAL 7004  
(grey)

## RAHMEN - GEN4 & MICROOFFICE

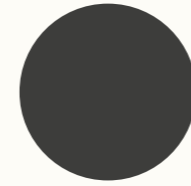


OAK

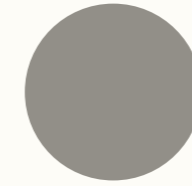


RAL 9004  
(black)

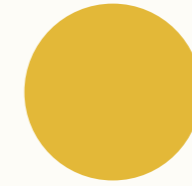
## MOSS / MOSS HANG / BLOOM



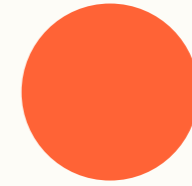
8744  
(dark grey)



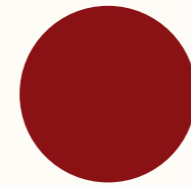
8713  
(grey)



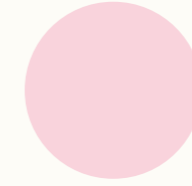
8510  
(yellow)



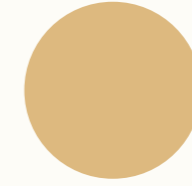
8100  
(orange)



8120  
(dark red)



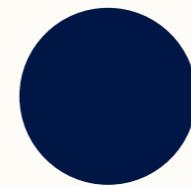
1803  
(pink)



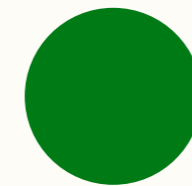
119  
(beige)



RAW NEW  
(ivory)



8211  
(dark blue)



706  
(green)



#### **KONTAKTINFORMATIONEN**

+420 733 739 065  
info@silent-lab.com  
www.silent-lab.com

#### **ADRESSE DES UNTERNEHMENS**

SilentLab s.r.o.  
Za Zastávkou 373  
111 01 Prague 10 – Czech Republic

#### **PRODUKTIONSANLAGE**

SilentLab s.r.o.  
Řípská 1181/18a  
627 00 Brno-Slatina – Czech Republic

Die endgültige Produktkonfiguration kann von den auf den Fotos gezeigten Versionen abweichen.

Alle GEN4-, SPARK- und MICROOFFICE®-Produkte sind patentiert oder zum Patent angemeldet. SilentLab®, MICROOFFICE® und ihre Logos sind eingetragene Marken von SilentLab s.r.o.



**Kofinanziert von der  
Europäischen Union**

Alle Rechte am geistigen Eigentum ("Rechte"), ob registriert oder nicht, an Inhalten, Texten, Fotos, Bildern, Logos, Anleitungen, Designs, technischen Lösungen usw. ("Inhalte"), sind das Eigentum von SilentLab s.r.o. ("Eigentümer"), und jede Beeinträchtigung dieser Rechte an einem Inhalt oder einem Teil davon ist ohne vorherige ausdrückliche schriftliche Zustimmung des Eigentümers nicht gestattet.

Jegliche Nutzung des Inhalts, die nicht vorher ausdrücklich und schriftlich genehmigt wurde, wird als Verletzung der geistigen Eigentumsrechte des Eigentümers angesehen, mit Ausnahme der internen und nicht kommerziellen Nutzung des unveränderten Inhalts für die Zwecke der eigenen Produktbestellungen. Insbesondere (aber nicht ausschließlich) ist jede Vervielfältigung, Änderung, Hinzufügung, Zusammenführung oder sonstige Modifikation des Inhalts untersagt ohne die vorherige ausdrückliche schriftliche Zustimmung des Eigentümers.

**feel well work well**