

SHADE HEAVY

silentlab

Kann mehr Dicke von Vorteil sein? Beim Paravent SHADE HEAVY mit Sicherheit. Der Raumteiler ist breiter als die Standardtypen und absorbiert dadurch leichter unerwünschten Lärm wie Gespräche von Kollegen oder Druckergeräusche. Es reicht, die Raumteiler im Büro entsprechend anzuordnen, und die ersehnte Ruhe stellt sich ein.

SCHALLABSORBER

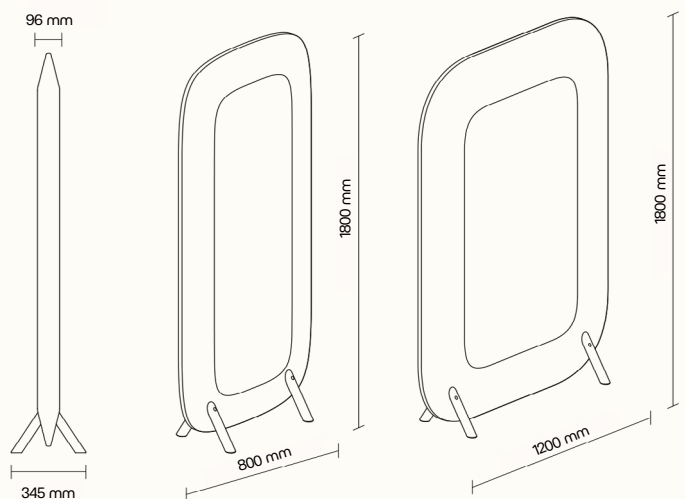




Technische daten

Grundabmessungen (B × H)	800 × 1800 mm 1200 × 1800 mm
Material	von beiden Seiten mit schalldämmendem speziellem Material versehene tragende Platte
Oberflächengestaltung	Dekorationsstoff nach Vorlage
Standbeine	Eichenholz massiv
Akustische Eigenschaften	$\alpha_w^* = 1,00$ – Klasse A – sehr hohes Absorptionsvermögen (gewichteter Schallabsorptionskoeffizient)

* gemessen nach ISO 354, bewertet nach ISO 11654



Alle Rechte an geistigem Eigentum („Rechte“), gleich ob registriert oder nicht, jegliche Inhalte, Texte, Fotos, Abbildungen, Logos, Anleitungen, Designe, technische Lösungen u. ä. betreffend („Inhalt“) sind Eigentum der SilentLab s.r.o. („Inhaber“) und jeglicher Eingriff in diese Rechte an gleich welchem Inhalt oder dessen Teil ohne vorherige ausdrückliche und schriftliche Zustimmung des Inhabers ist unzulässig. Als Verletzung der Rechte an geistigem Eigentum des Inhabers wird jegliche, vorab nicht ausdrücklich genehmigte Nutzung eines Inhalts verstanden, und dies mit Ausnahme der internen und nicht kommerziellen Nutzung eines unveränderten Inhalts für die Zwecke der eigentlichen Bestellung der Produkte des Inhabers. Insbesondere (aber nicht ausschließlich) ist jegliche Reproduktion, Veränderung, Ergänzung, Verbindung oder sonstige Modifikation eines Inhalts ohne vorherige ausdrückliche schriftliche Bewilligung durch den Inhaber untersagt.

Die finale Ausführung der Produkte kann von den angeführten Varianten auf den Fotos abweichen.
SilentLab®, MICROOFFICE® und sein Logo sind registrierte Schutzmarken der SilentLab s.r.o.